

GOVERNO DO ESTADO



**GOVERNO DO ESTADO DO CEARÁ**  
**SECRETARIA DOS RECURSOS HÍDRICOS - SRH**

**RELATÓRIO DE ADEQUAÇÃO E REVISÃO**  
**DO PROJETO EXECUTIVO DA ADUTORA PARA**  
**AMPLIAÇÃO DE ABASTECIMENTO DE ÁGUA DE CARIDADE**

**VOLUME IV DESENHOS**

HIDROTERRA

**FORTALEZA- CE**  
**AGOSTO DE 1995**

# GOVERNO DO ESTADO DO CEARÁ

## SECRETARIA DOS RECURSOS HÍDRICOS

RELATÓRIO DE ADEQUAÇÃO E REVISÃO DO  
PROJETO EXECUTIVO DA ADUTORA PARA  
AMPLIAÇÃO DO ABASTECIMENTO D'ÁGUA DE  
CARIDADE

### VOLUME 4 - DESENHOS

Lote: 01256 - Prep.  Scan ( ) Index ( )  
Projeto Nº 0117104  
Volume \_\_\_\_\_  
Qtd. A4 \_\_\_\_\_ Qtd. A3 \_\_\_\_\_  
Qtd. A2 \_\_\_\_\_ Qtd. A1 \_\_\_\_\_  
Qtd. A0 \_\_\_\_\_ Outros \_\_\_\_\_

AGOSTO - 1995

 **HIDROTERRA S.A.**  
— Engenharia e Comércio



**GOVERNO DO ESTADO DO CEARÁ**



**SECRETARIA DOS RECURSOS HÍDRICOS**



**RELATÓRIO DE ADEQUAÇÃO E REVISÃO DO  
PROJETO EXECUTIVO DA ADUTORA PARA  
AMPLIAÇÃO DO ABASTECIMENTO D'ÁGUA DE  
CARIDADE**

**VOLUME 4 - DESENHOS**

**AGOSTO - 1995**



**HIDROTERRA S.A.**

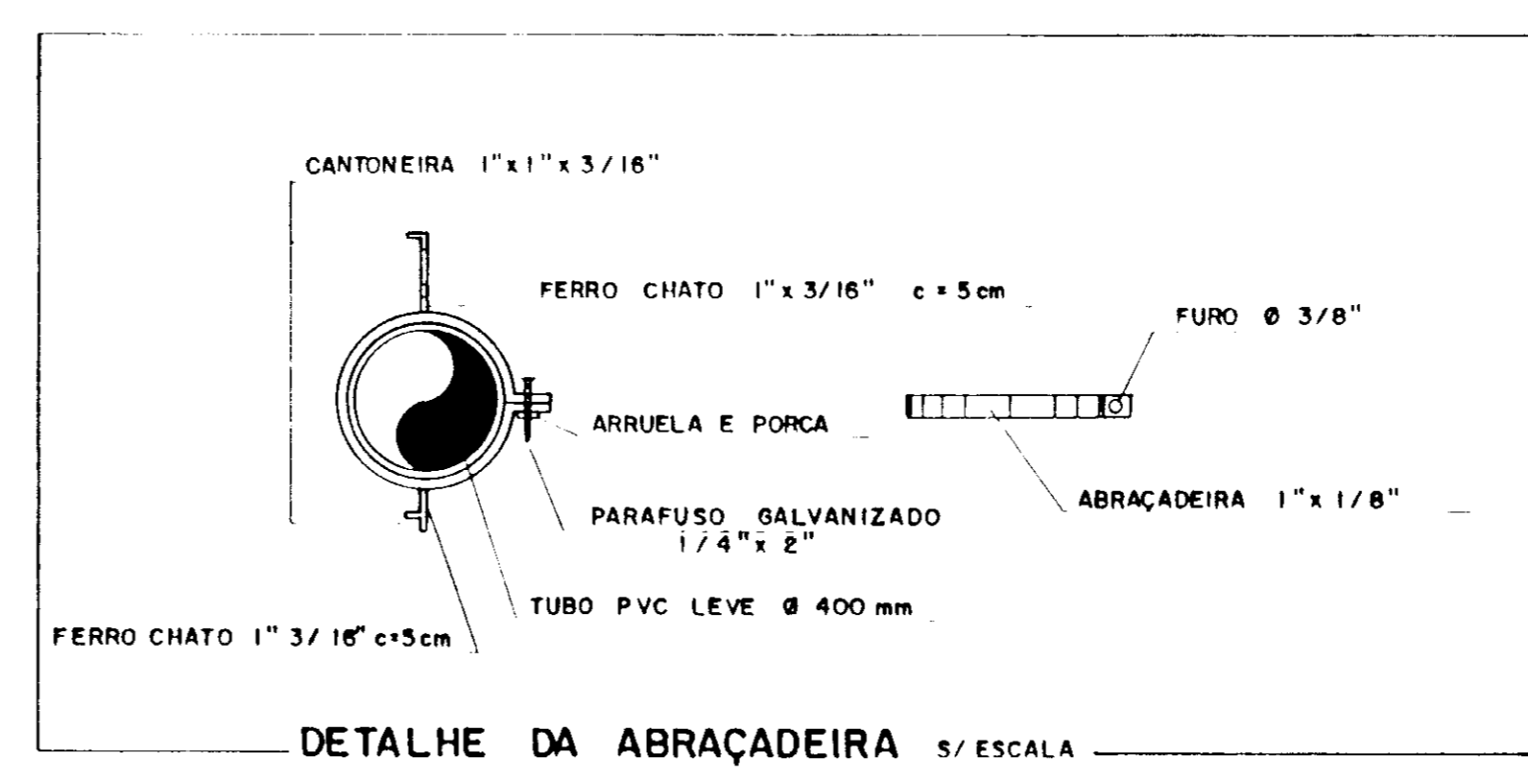
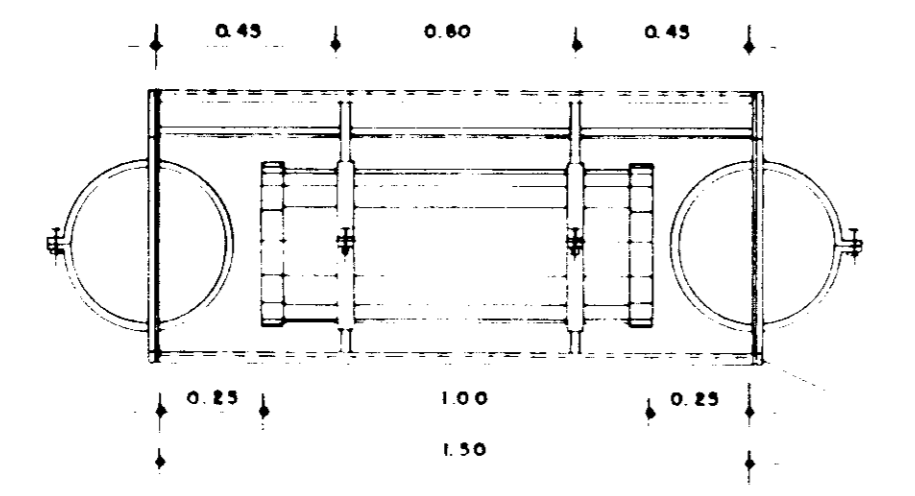
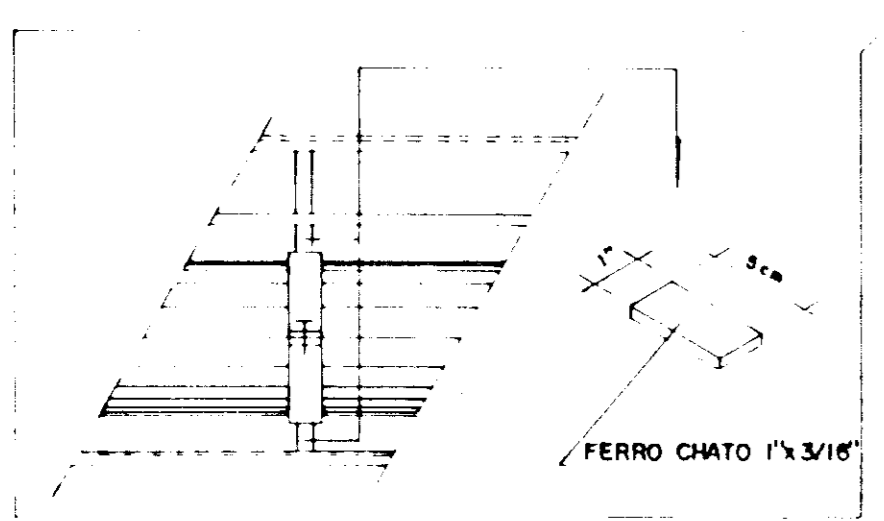
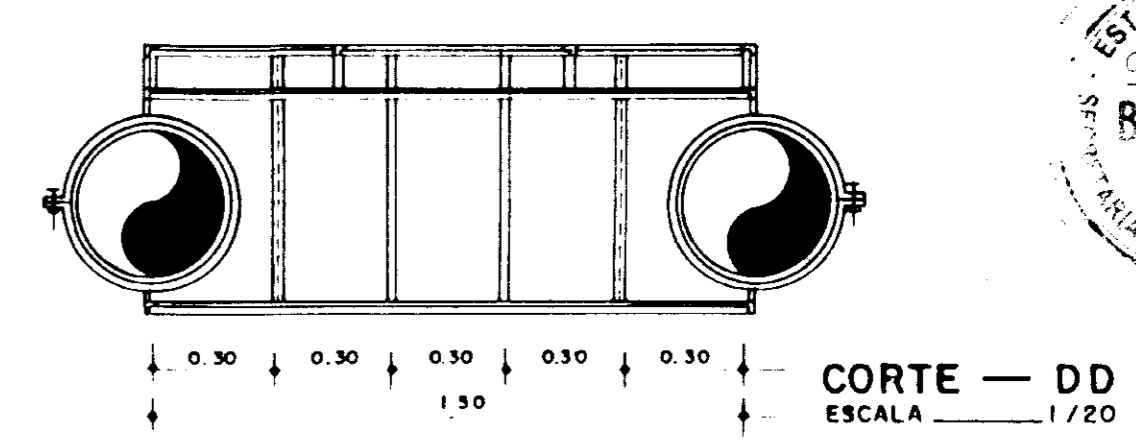
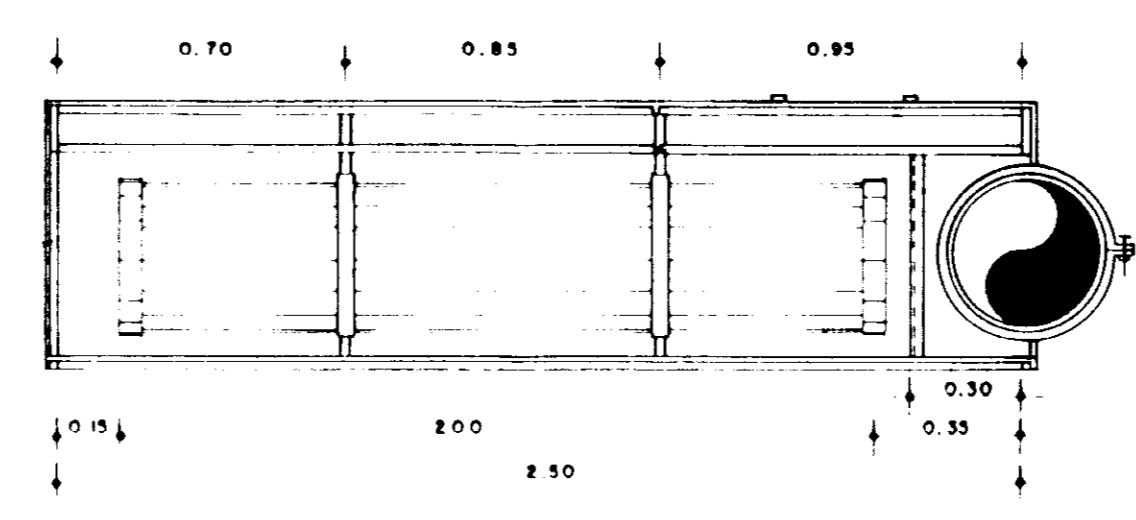
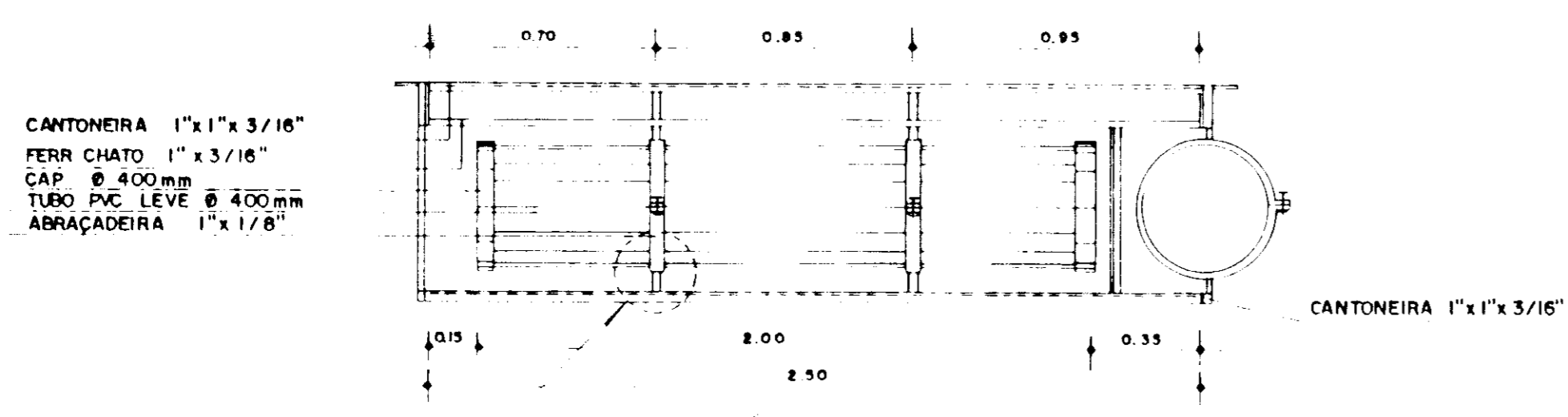
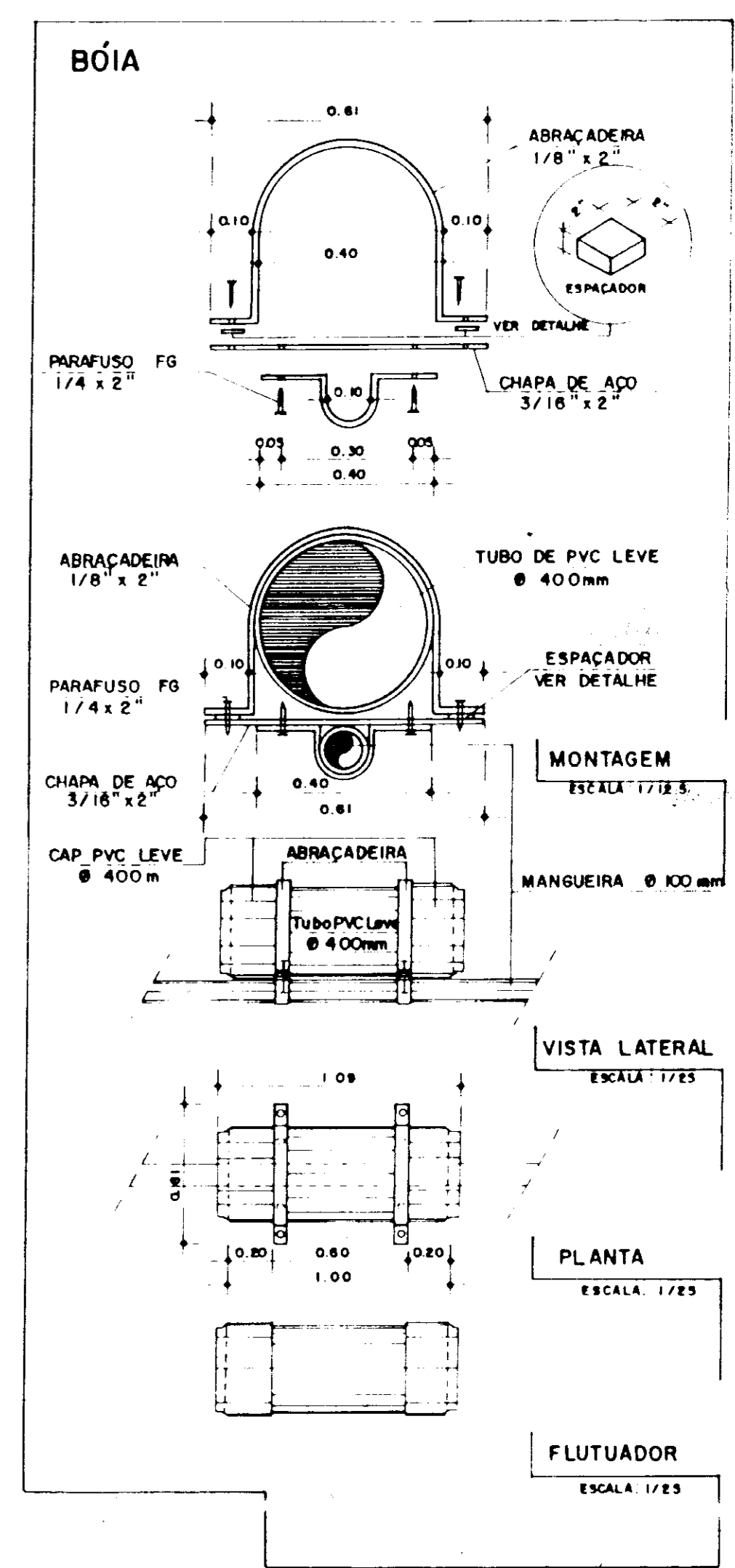
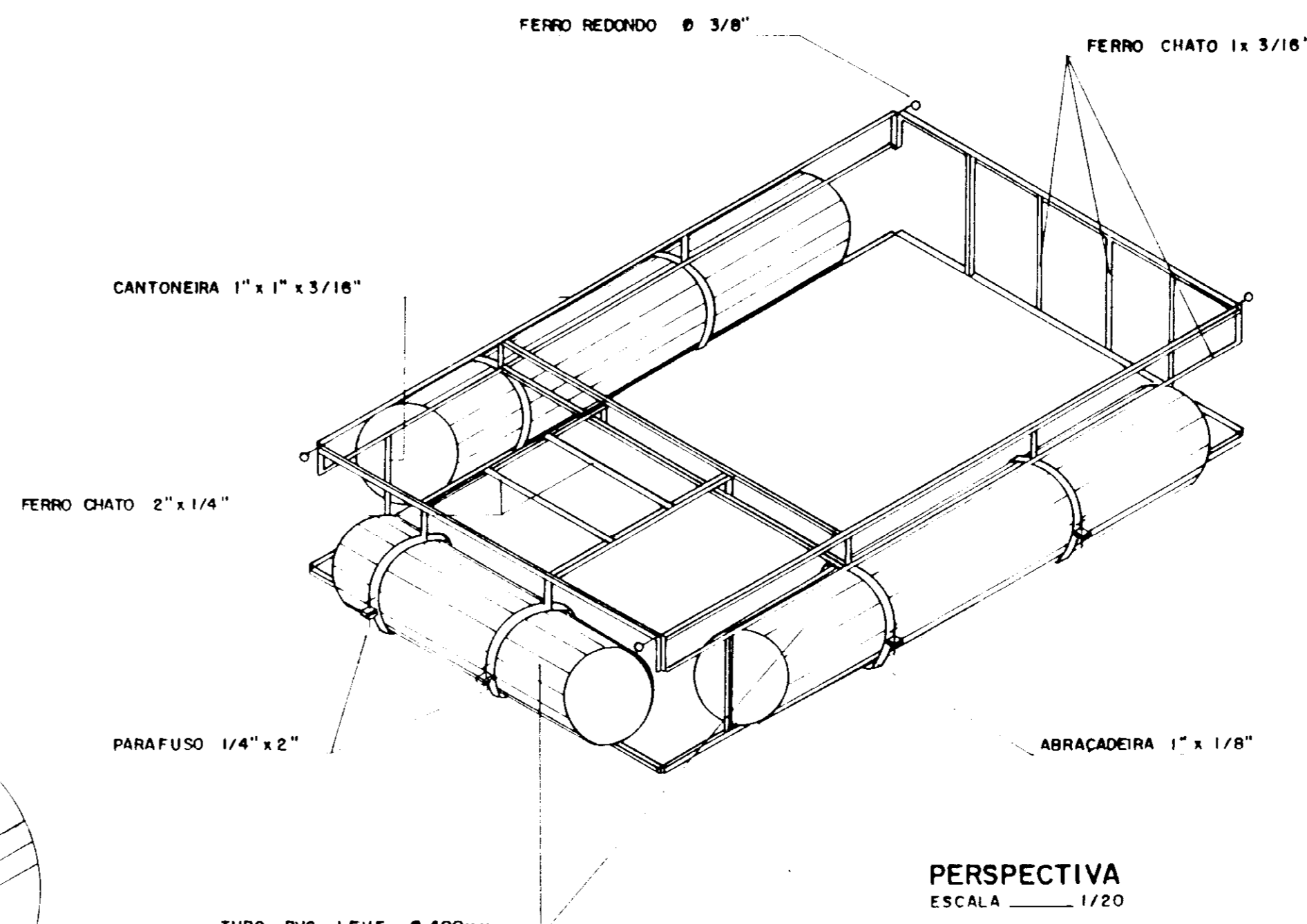
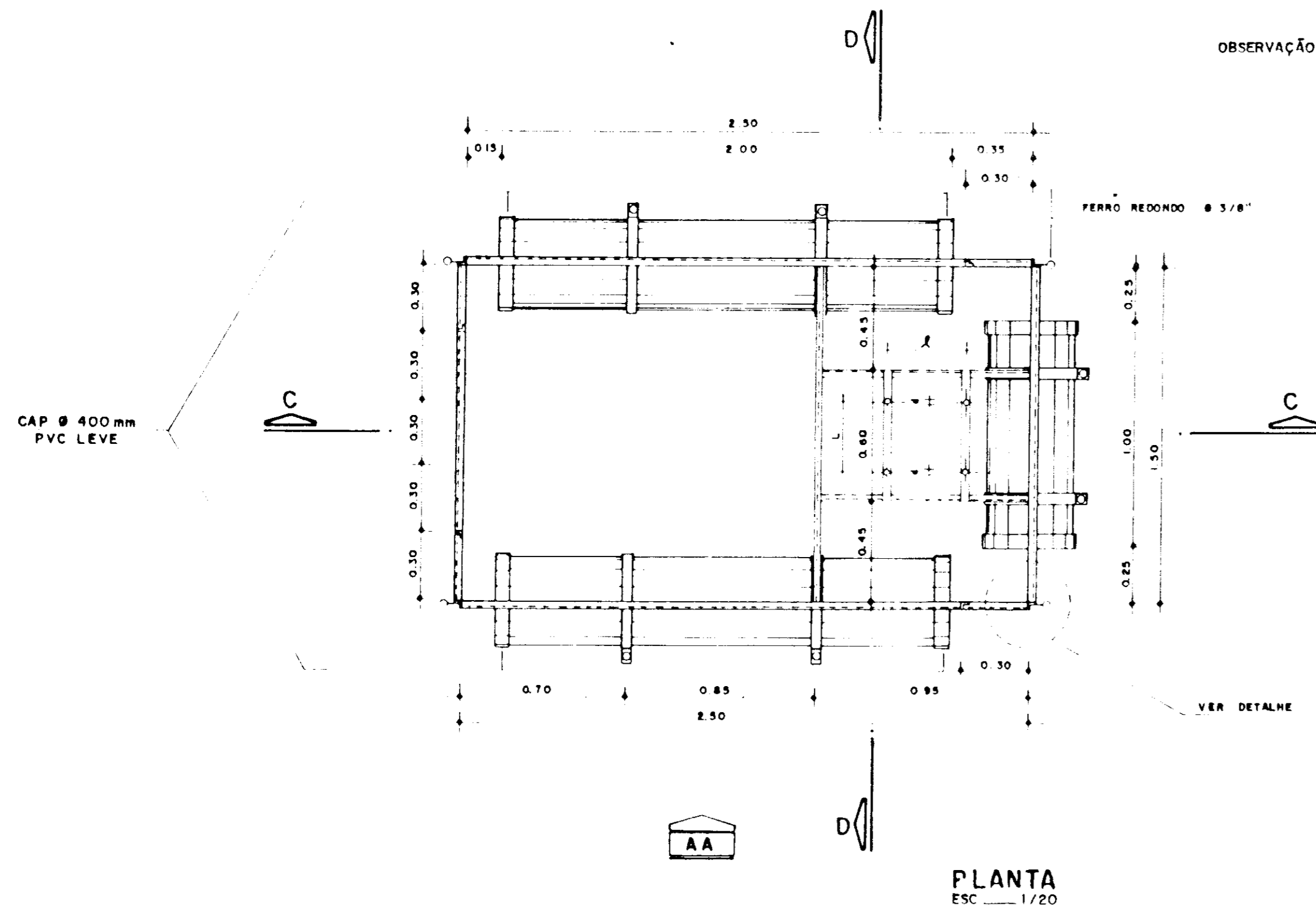
**Engenharia e Comércio**

000003



**DESENHOS**

000004



ESPECIFICAÇÃO DE FABRICAÇÃO

**FABRICAÇÃO E SOLDA**  
A fabricação dos peças metálicas, deverá obedecer a norma AWS A2.2  
Os procedimentos de solda devem obedecer aos requisitos da AWS-A5.1  
Os materiais utilizados deverão ser de classificação E-80.

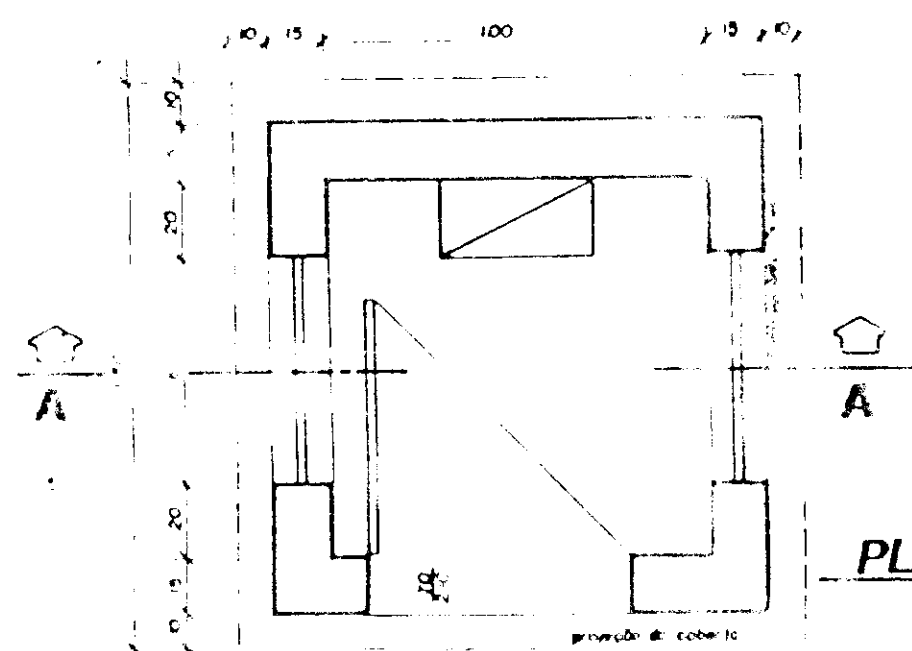
**REVESTIMENTO EM COALTAR EPOXI**  
A limpeza da superfície de aço deverá ser executada com jato abrasivo ao metal branco, segundo a norma SSPC-SP-5  
O coaltar epoxi deverá ser baseado na norma AWWA C20, apresentando ao final uma espessura mínima de 400microns, devendo para isso, se necessário, aplicar até três demãos.

**PINTURA DE ACABAMENTO**  
Das demãos aplicadas a pistola com esmalte sintético azul nas superfícies metálicas e de PVC.

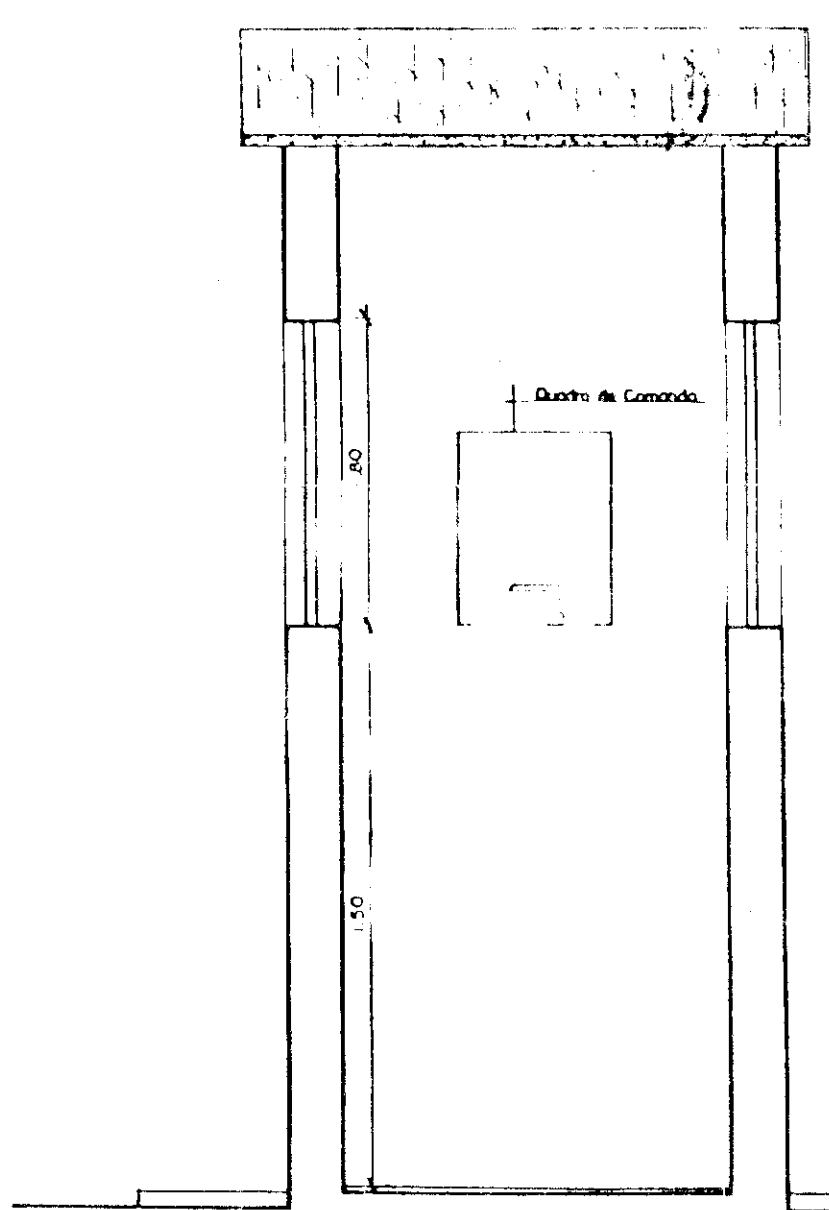


REV Nº	DISCRIMINAÇÃO	POR	CONF	APROV	DATA
REVISÕES					
FLUTUANTE (PADRÃO CAGECE / KFW)					PROJETO DESENHO 01/15
					ESCALA INDICADA
CLIENTE: Secretaria dos Recursos Hídricos					
OBRA ADEQUAÇÃO DO PROJETO DA LOCAL ADUTORA DE CARIDADE			CARIDADE - CE.		DATA ARQUIVO 09/95
VISTO	DES. KAIO	PROJ.	OBS.		
<b>HIDROTERRA S.A. - Engenharia e Comércio</b>					
RUA DA ASSEMBLEIA, 10/2513 - RIO DE JANEIRO TEL (021)531 2755 FAX (021)531 1142					

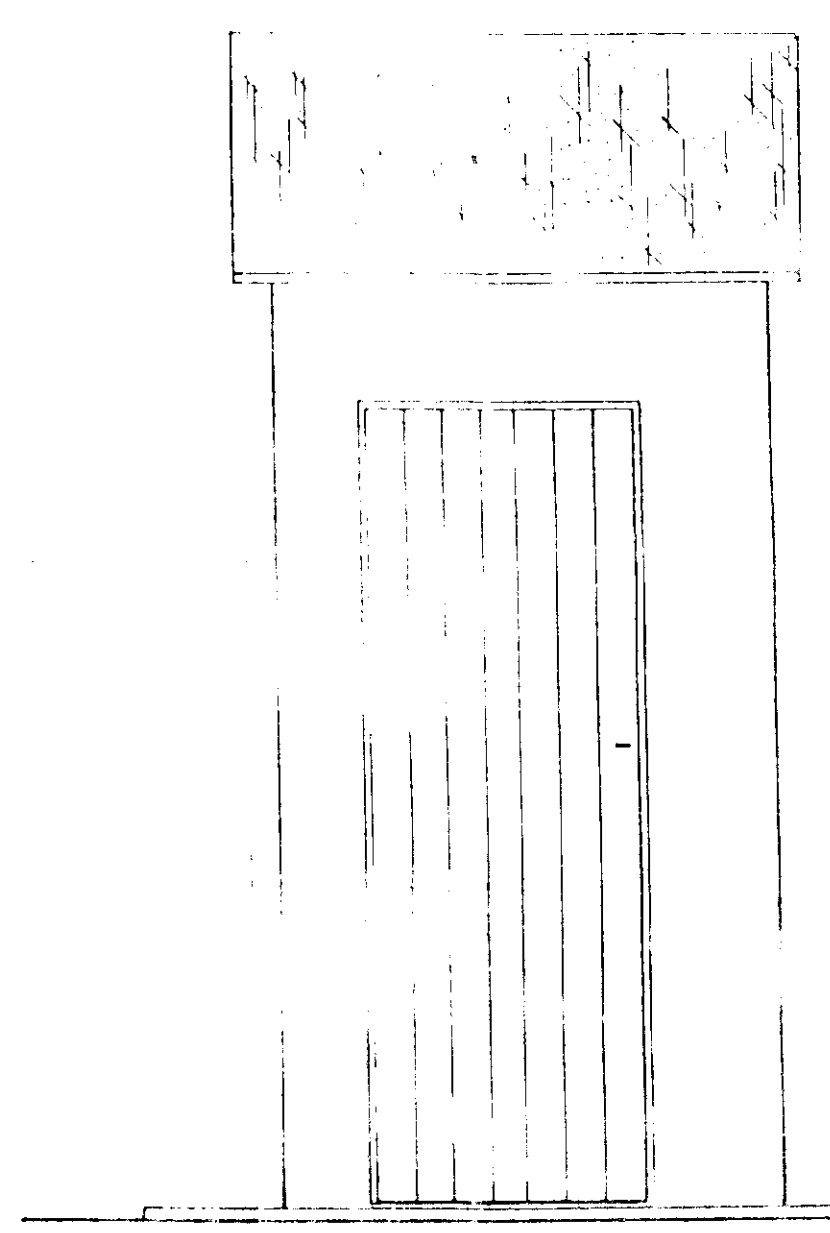
DIREITOS AUTORAIS RESERVADOS. Este desenho é de nossa propriedade sendo expressamente interdito seu uso ou aproveitamento em todo ou em parte pelo cliente ou terceiros sem nosso expresso consentimento escrito.



**PLANTA BAIXA**




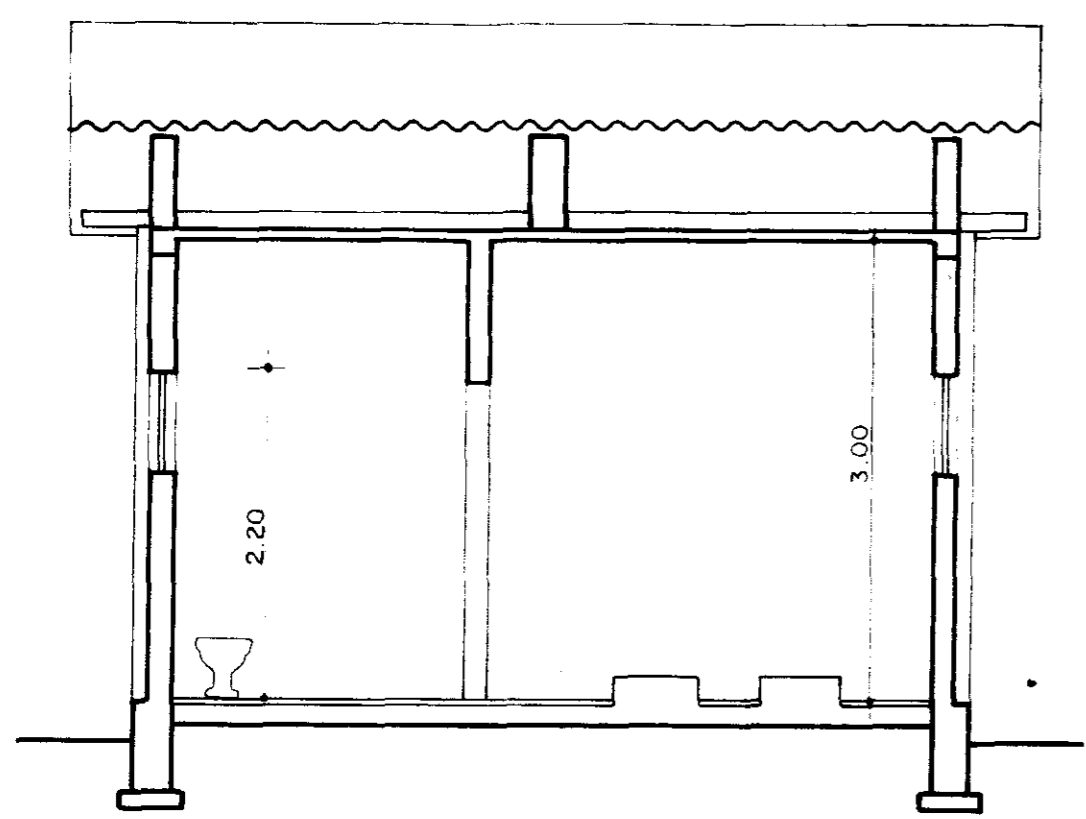
**CORTE AA**



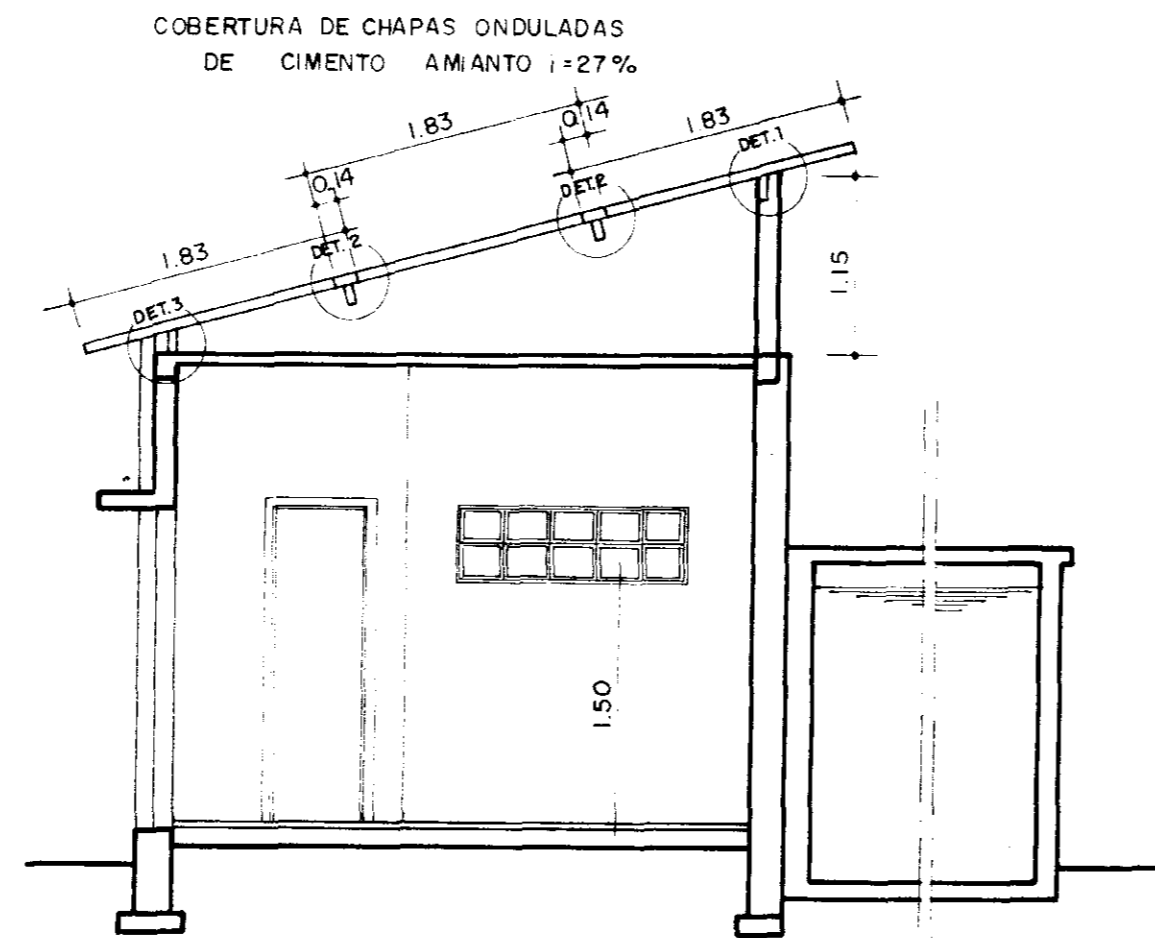
000006

**VISTA FRONTAL**

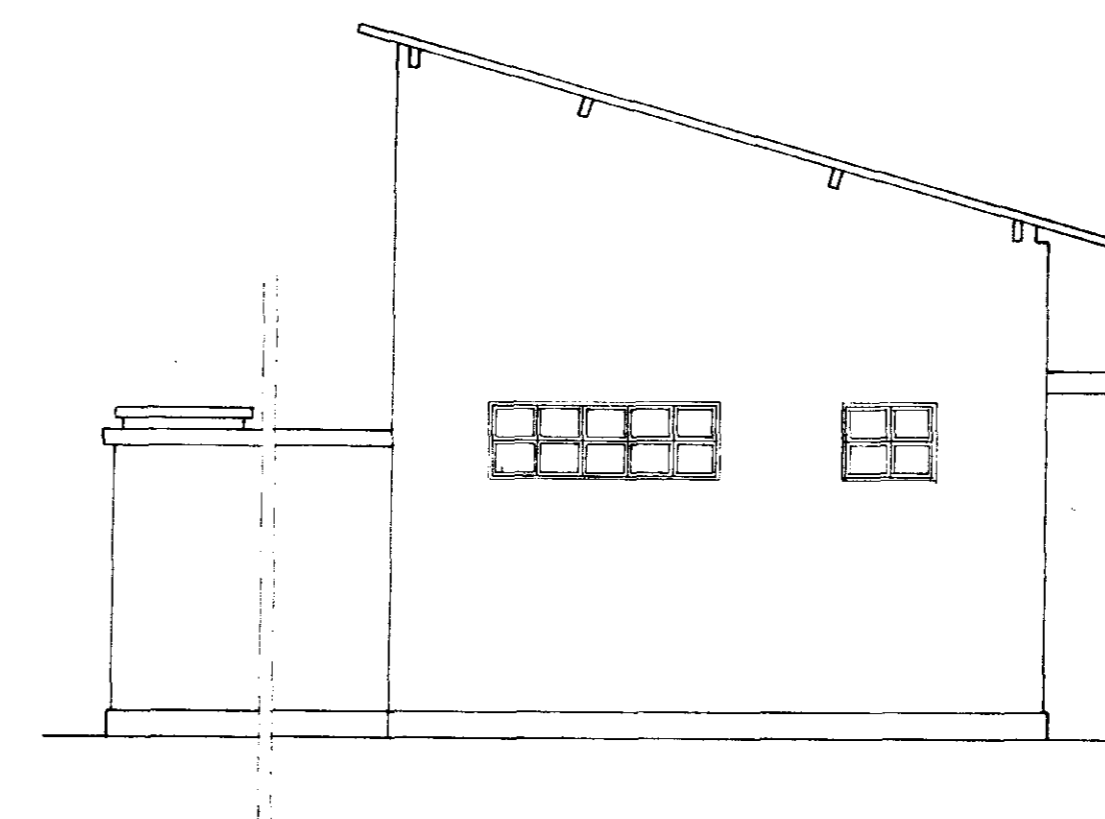
REV. Nº	DISCRIMINAÇÃO	POR	CONF.	APROV.	DATA
REVISÕES					
CASA DE PROTEÇÃO P/ QUADRO ELETRICO					PROJETO: DESENHO: 02/15
					ESCALA: 1/20
CLIENTE: <b>Secretaria dos Recursos Hídricos</b>					
OBRA: ADEQUAÇÃO DO PROJETO DA LOCAL: ADUTORA DE CARIDADE				DATA: AGO./95	
VISTO:		DES.:	PROJ.:	OBS.:	
 <b>HIDROTERRA S.A. - Engenharia e Comércio</b> <small>CREA R. - 64 - 2.0069/2</small> <small>RUA DA ASSEMBLÉIA, 10/2513 - RIO DE JANEIRO - TEL. (11) 531 2755 FAX: (021) 531 1152</small>					
DIREITOS AUTORAIS RESERVADOS: Este desenho é de nossa propriedade sendo expressamente interdito seu uso ou aproveitamento em todo ou em parte pelo cliente ou terceiros sem nosso expresso consentimento escrito.					



**CORTE - AA**  
SEM ESCALA

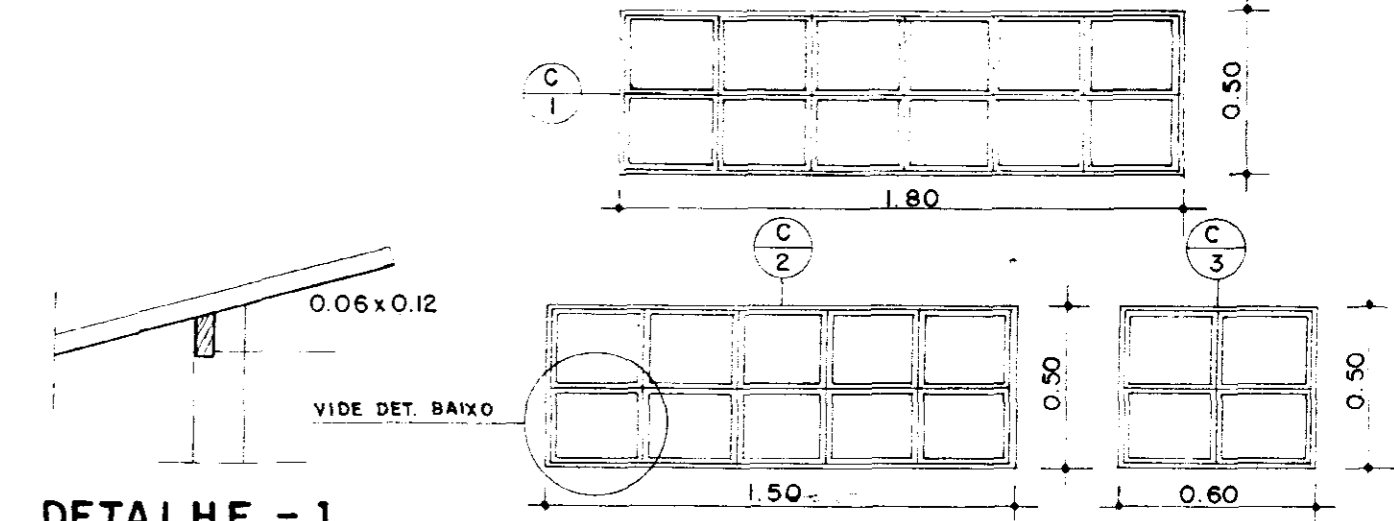


**CORTE - BB**  
SEM ESCALA

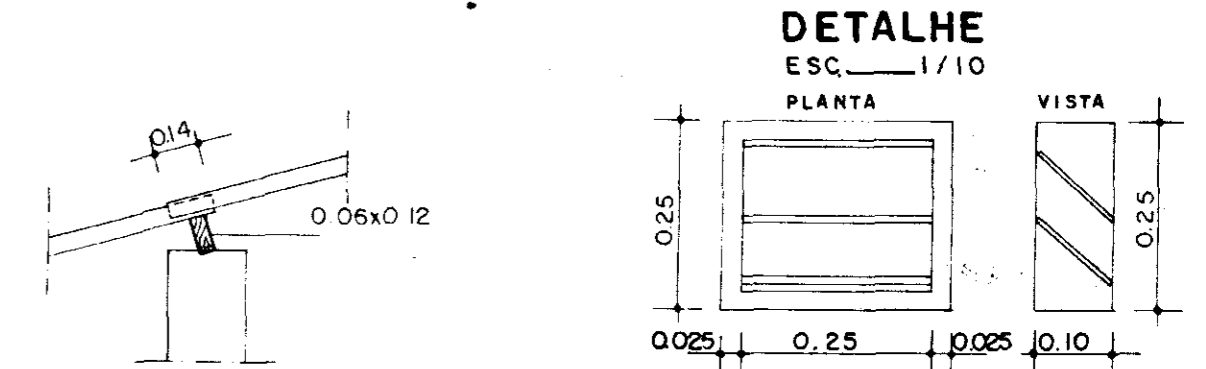


**FACHADA LATERAL ESQUERDA**  
SEM ESCALA

**ILUMINAÇÃO E VENTILAÇÃO**  
COMBOGÓS DE CIMENTO  
ESC. 1/25

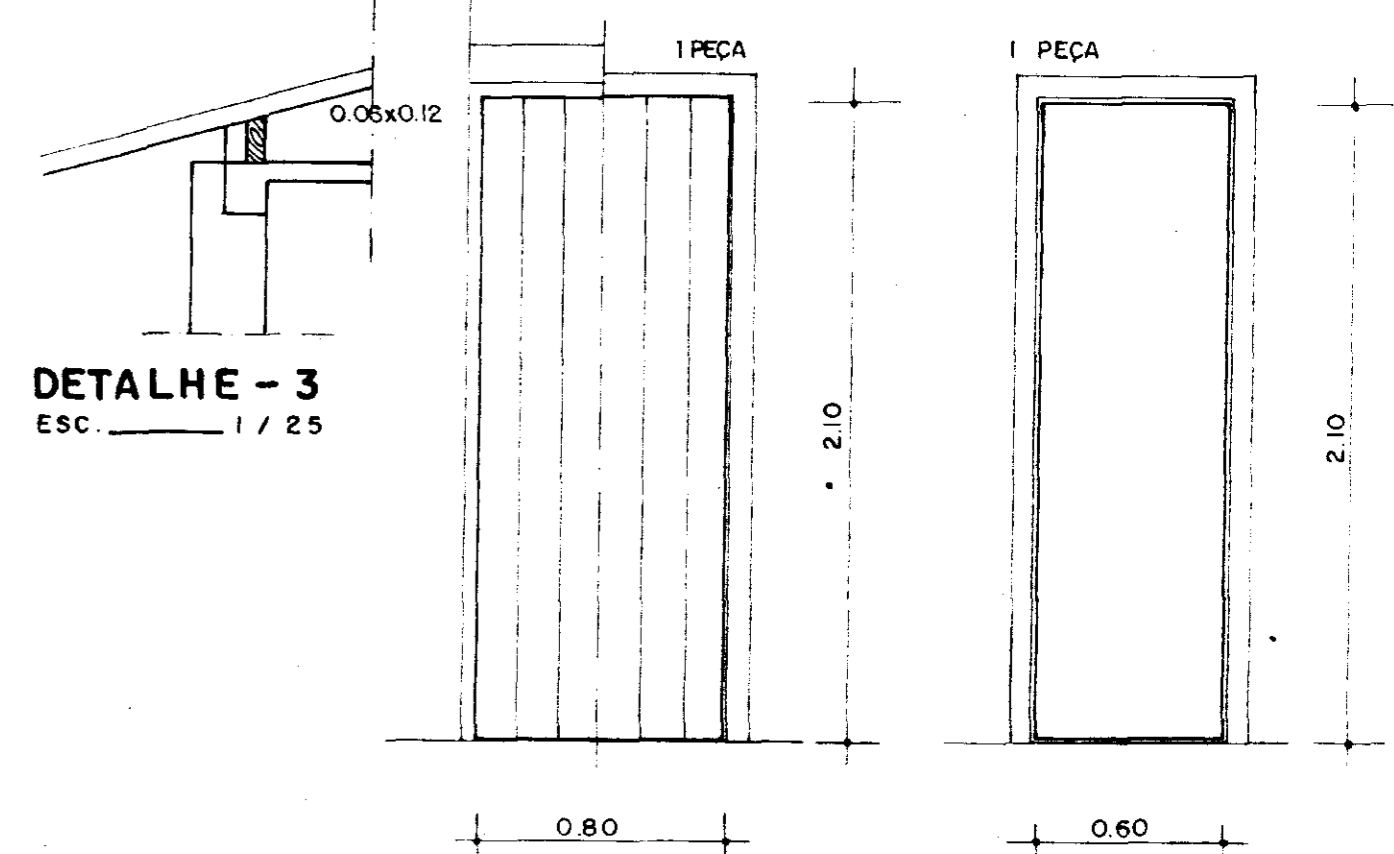


**DETALHE - 1**  
ESC. 1/25



**DETALHE - 2**  
ESC. 1/25

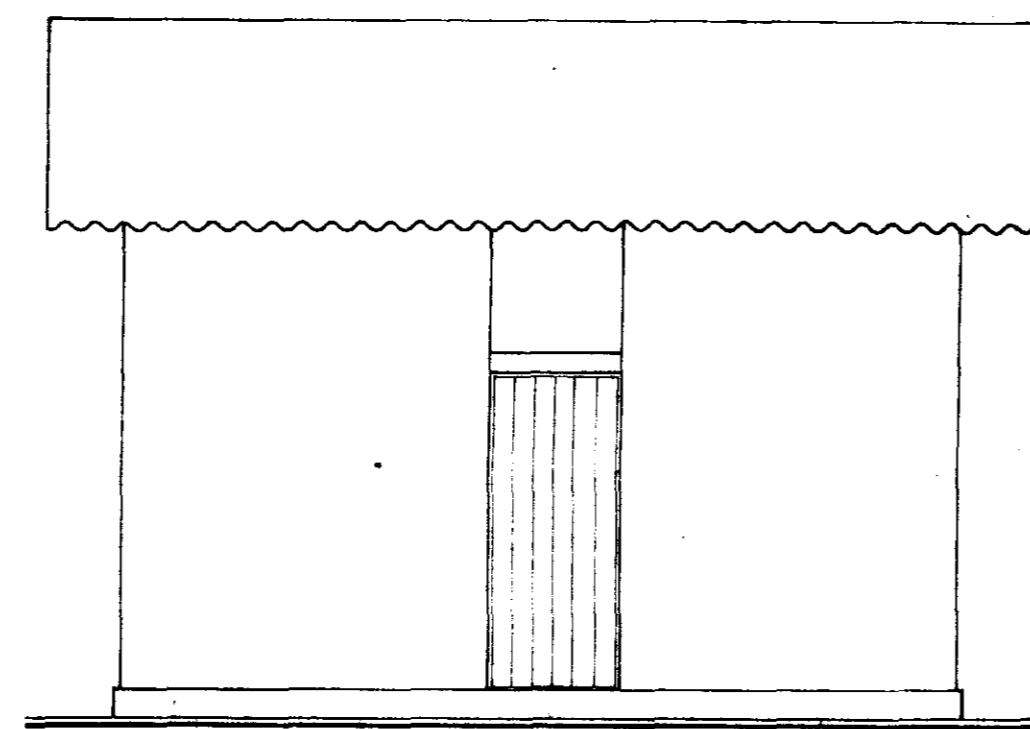
**ESQUADRIAS DE MADEIRA**  
ESCALA 1/25



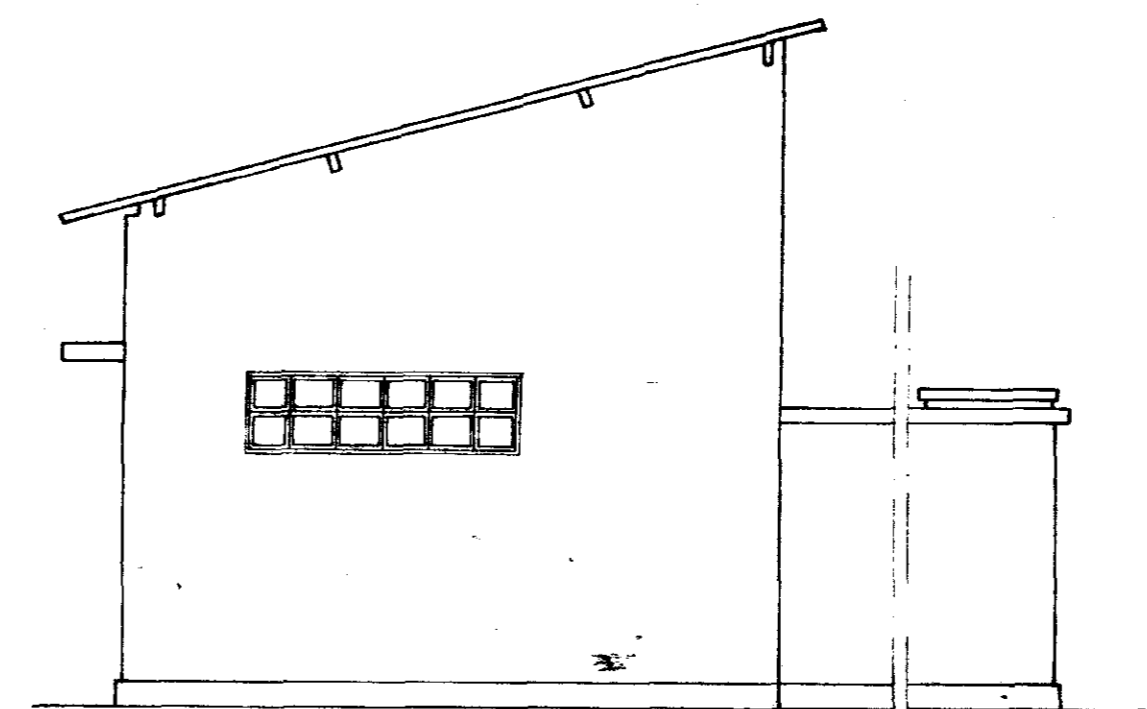
**DETALHE - 3**  
ESC. 1/25

**ACABAMENTOS**

- PISO - CIMENTADO LISO
- PAREDES - SANITÁRIO - BARRA LISA ATÉ 1,50 m
- RESTANTE - EMBOCO E REBOCO
- FORRO - EMBOCO E REBOCO
- PINTURA - INTERNA - CAIÇÃO BRANCO
- EXTERNA - HIDRACOR BRANCO
- ESQUADRIAS - MADEIRA - ÓLEO COR AZUL SOBRE FUNDO AZUL
- COMBOGÓS - CAIÇÃO E HIDROCOR BRANCO



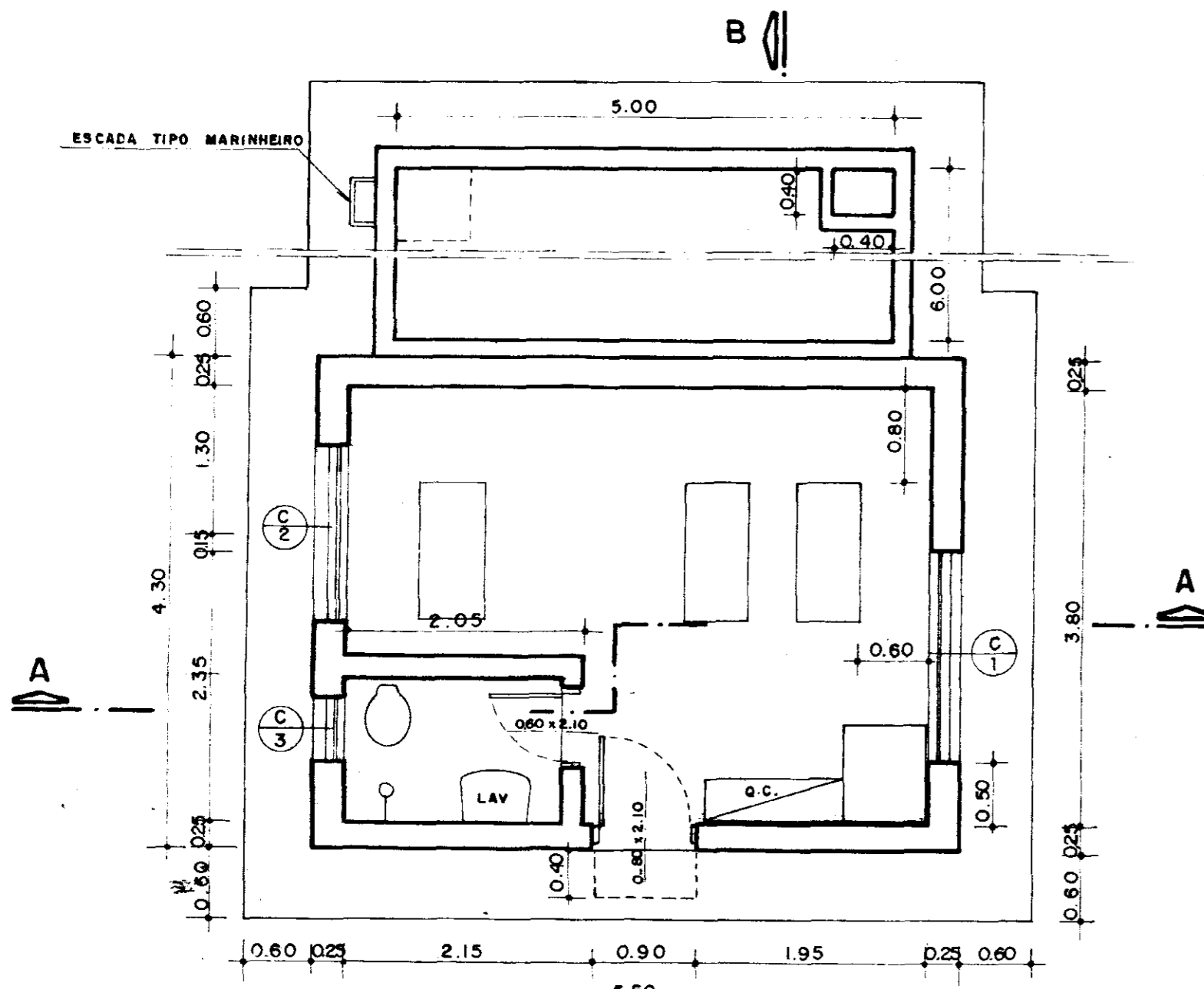
**FACHADA PRINCIPAL**  
SEM ESCALA



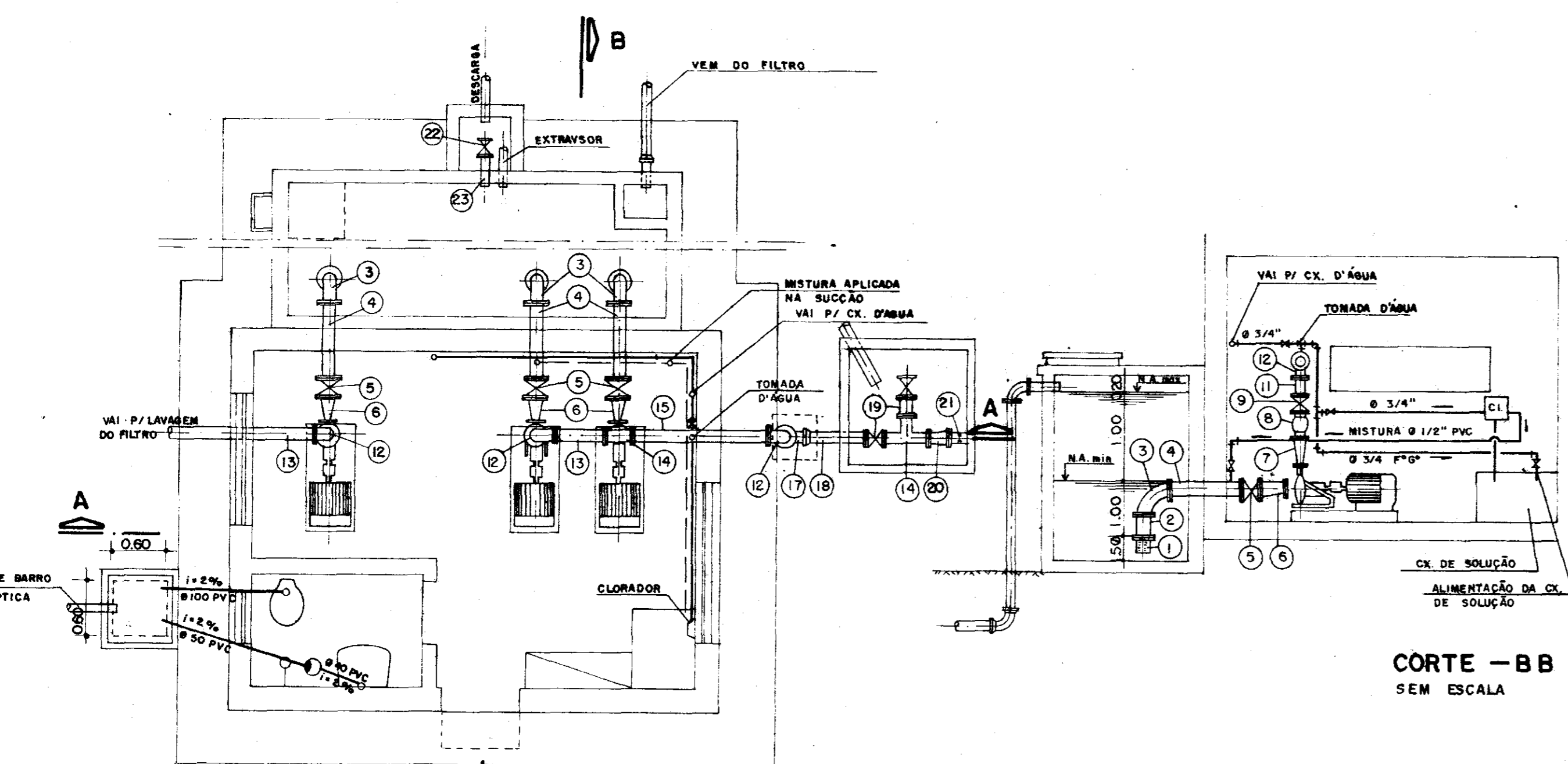
**FACHADA LATERAL DIREITA**  
SEM ESCALA

**RELAÇÃO DE MATERIAIS**

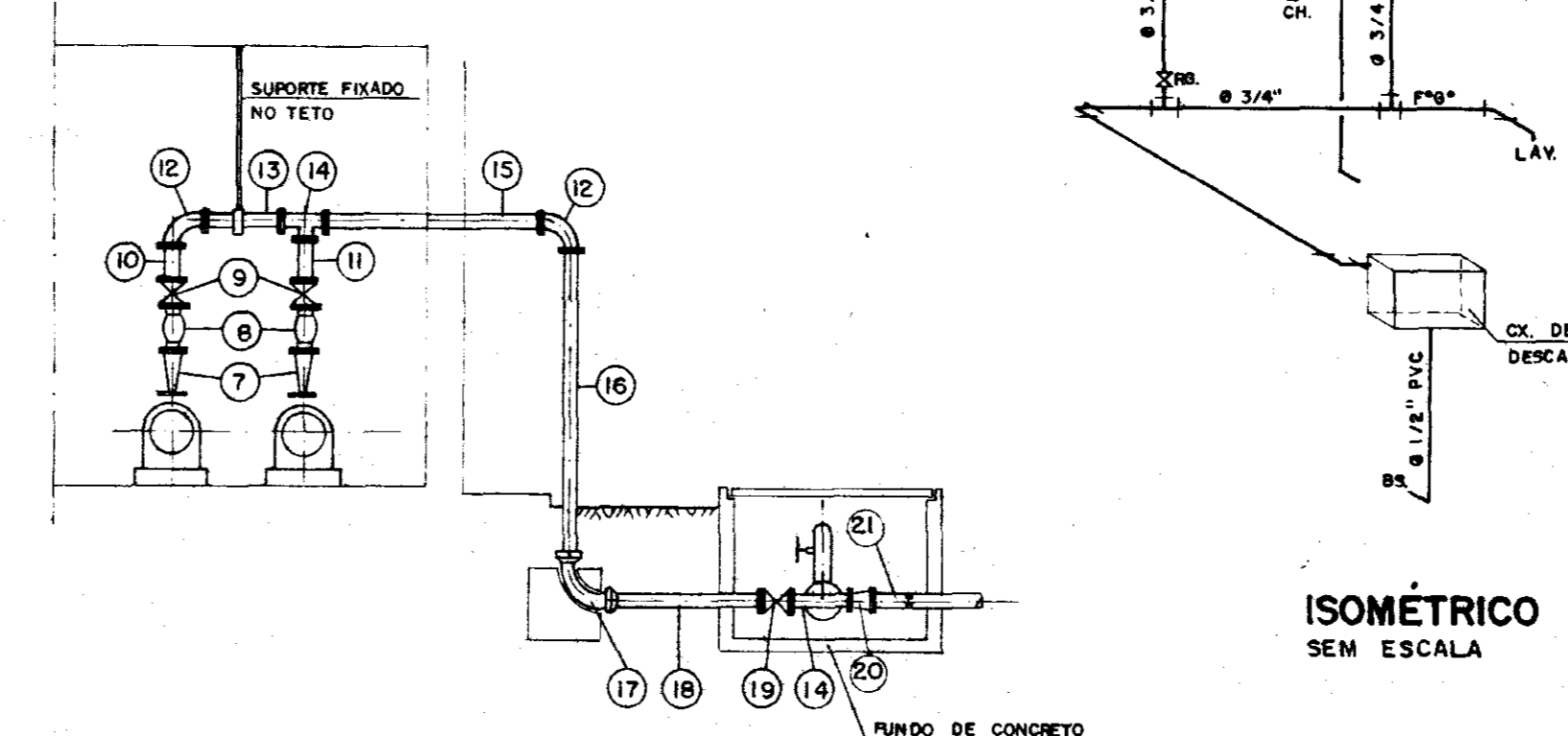
ITEM	DISCRIMINAÇÃO L = m	QUANT.	DIÂMETROS		OBS.
			mm		
1	CRI	3	100		
2	TFL L= 0,25	3	100		
3	C90°FF	3	100		
4	TFL L= 1,00	3	100		
5	RGFV	3	100		
6	REFF	3	100x75		
7	RFF	3	75x100		
8	VRTS	3	100		
9	RGFV	3	100		
10	TOP L= 0,25	2	100		
11	TFL L= 0,25	1	100		
12	C90°FF	4	100		
13	TFL L= 0,50	2	100		
14	TFP	2	100x100		
15	TFL L= 1,50	1	100		
16	TFP L= 2,50	1	100		
17	C90°PBJE	2	100		
18	TFB L= 1,00	2	100		
19	RGFC	2	100		
20	RD FF	1	150/100		
21	ADAPTOR PP PPA AO CARBORO	1	150		
22	RGFC	1	75		
23	EPF	1	75		
24	C 90° BB	1	150		
25	Tece FF L= 1,50m	1	150		
26	C 90° FF	1	150		
27	EPF	1	150		
28	T8 FF	1	90x50		
29	Valvula de alivio PPA	1	50x75		



**PLANTA**  
SEM ESCALA



**CORTE - BB**  
SEM ESCALA

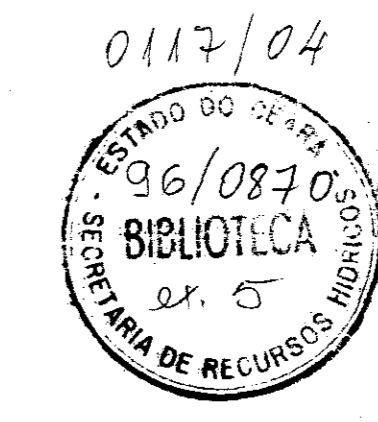


**ISOMÉTRICO**  
SEM ESCALA



**PLANTA**  
SEM ESCALA

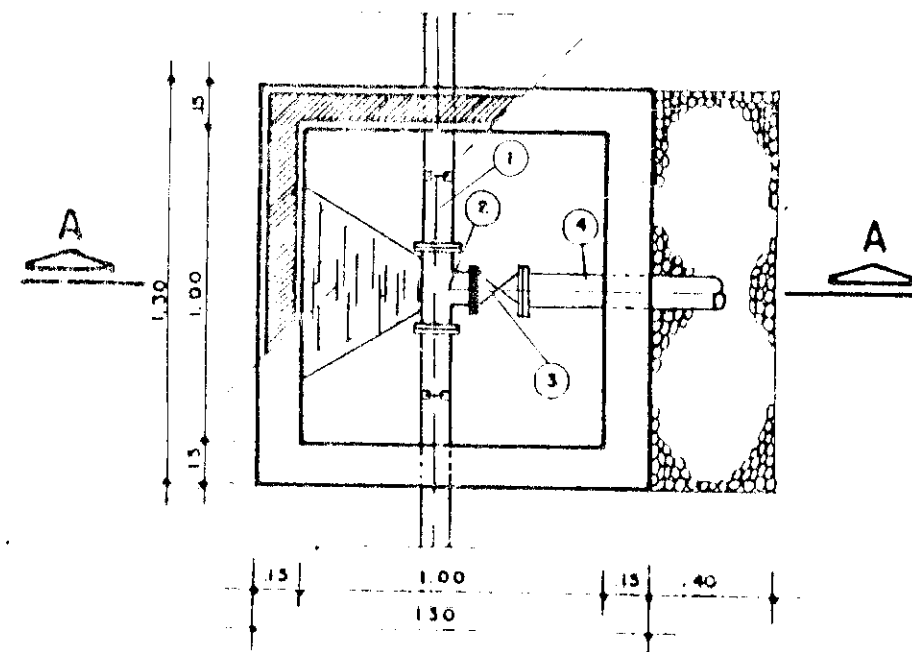
**CORTE - AA**  
SEM ESCALA



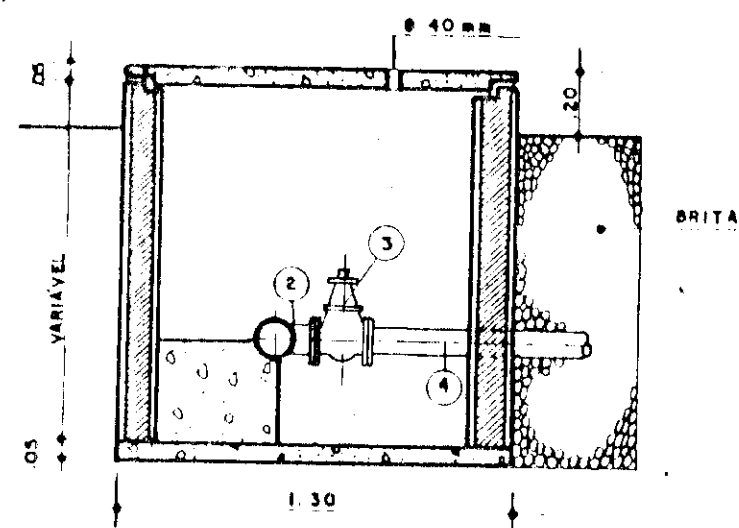
090007

REV Nº	DISCRIMINAÇÃO	POR	CONF.	APROV	DATA
REVISÕES					
<b>ELEVATÓRIA C/ DESINFECÇÃO 11,50 l/s</b> <b>HIDRÁULICA - ARQUITETURA - DETALHES</b>					PROJETO: DESENHO: 03 / 15
CLIENTE: <b>Secretaria dos Recursos Hídricos</b> OBRA: ADEQUAÇÃO DO PROJETO DA LOCAL: ADUTORA DE CARIDADE					ESCALA: INDICADA
VISTO: DES. PROJ. OBS.					DATA: 08 / 95
KAIO					ARQUIVO:
RUA DA ASSEMBLEIA, 10/2513 - RIO DE JANEIRO - TEL. (021)531.2755 FAX. (021)531.1152					
DIREITOS AUTORAIS RESERVADOS: Este desenho é de nossa propriedade sendo expressamente interdito seu uso ou aproveitamento em todo ou em parte pelo cliente ou terceiros sem nosso expresso consentimento escrito.					

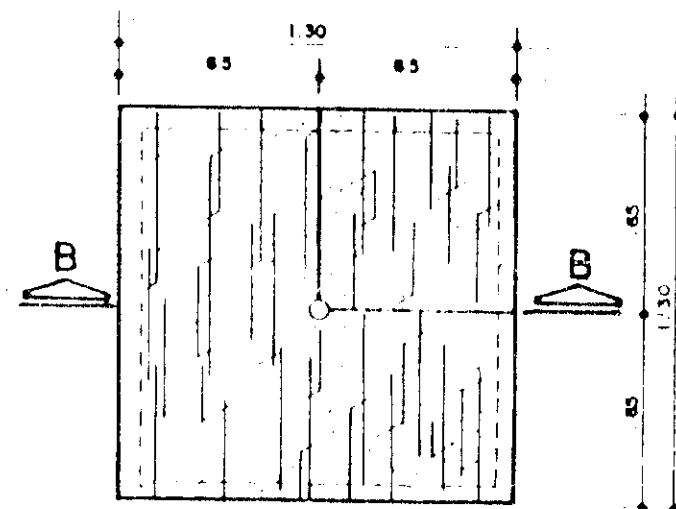
CAIXA P/ REGISTRO DE DESCARGA



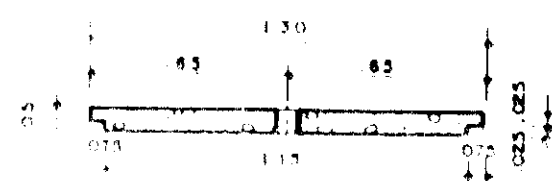
PLANTA  
ESC. 1/25



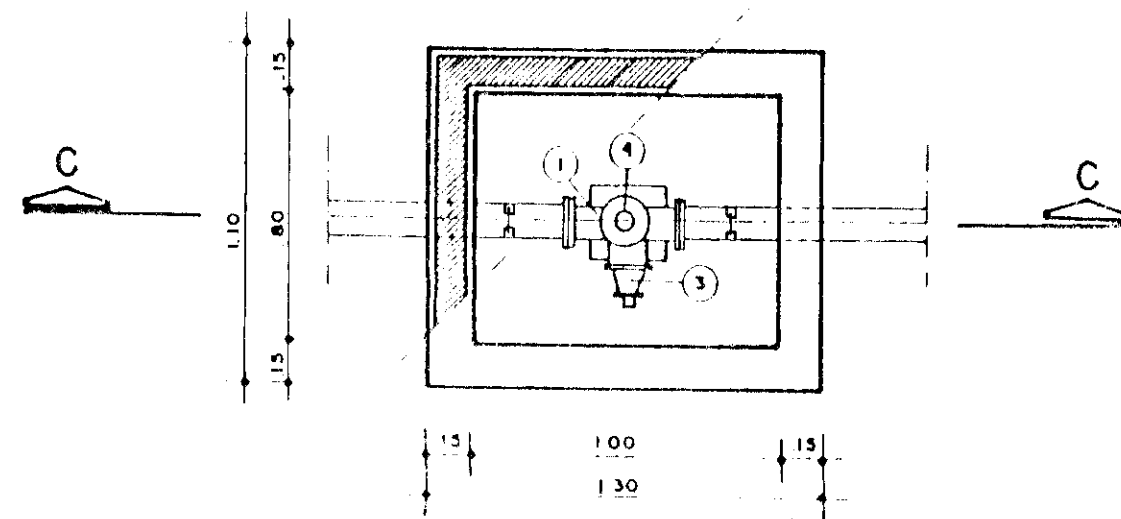
CORTE -AA  
ESC. 1/25



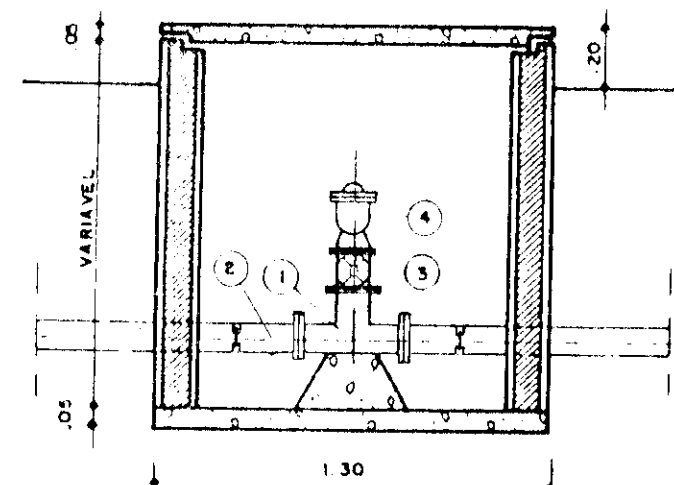
TAMPA PRÉ-MOLDADA  
PLANTA E CORTE -BB  
ESC. 1/25



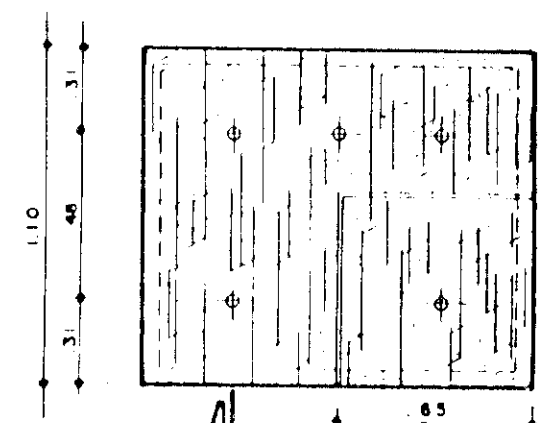
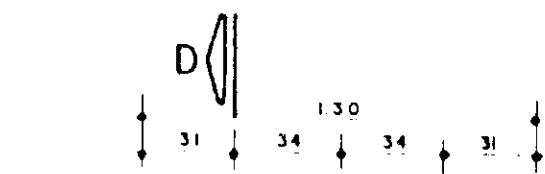
CAIXA P/ VENTOSA



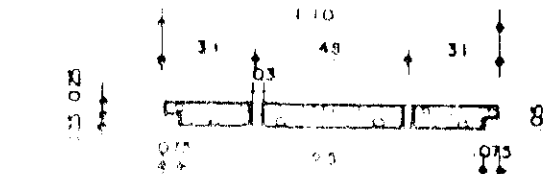
PLANTA  
ESC. 1/25



CORTE -AA  
ESC. 1/25



TAMPA PRÉ-MOLDADA  
PLANTA E CORTE -DD  
ESC. 1/25



RELAÇÃO DE PEÇAS DA CX. P/REGISTRO DE DESC.

ITEM	DISCRIMINAÇÃO	UNID.	QUAN.	Ø (mm)
01	Adaptador FºFº x Aço carbono Fº	Ud.	02	100 x 50
02	Tª FºFº c/ cabeçote	"	01	150 x 50
03	Registro de gaveta c/ flanges e cabeçote FºFº	"	01	50
04	Extremidade ponta/flange L=100mm	"	01	50

RELAÇÃO DE PEÇAS DA CX. P/ VENTOSA

ITEM	DISCRIMINAÇÃO	UNID.	QUAN.	Ø (mm)
01	Tª FºFº c/ cabeçote	Ud.	01	150 x 50
02	Adaptador FºFº x Aço carbono FP	"	01	150
03	Registro de gaveta c/ flange e cabeçote	"	01	50
04	Ventosa triplice função c/ flanges	"	01	50

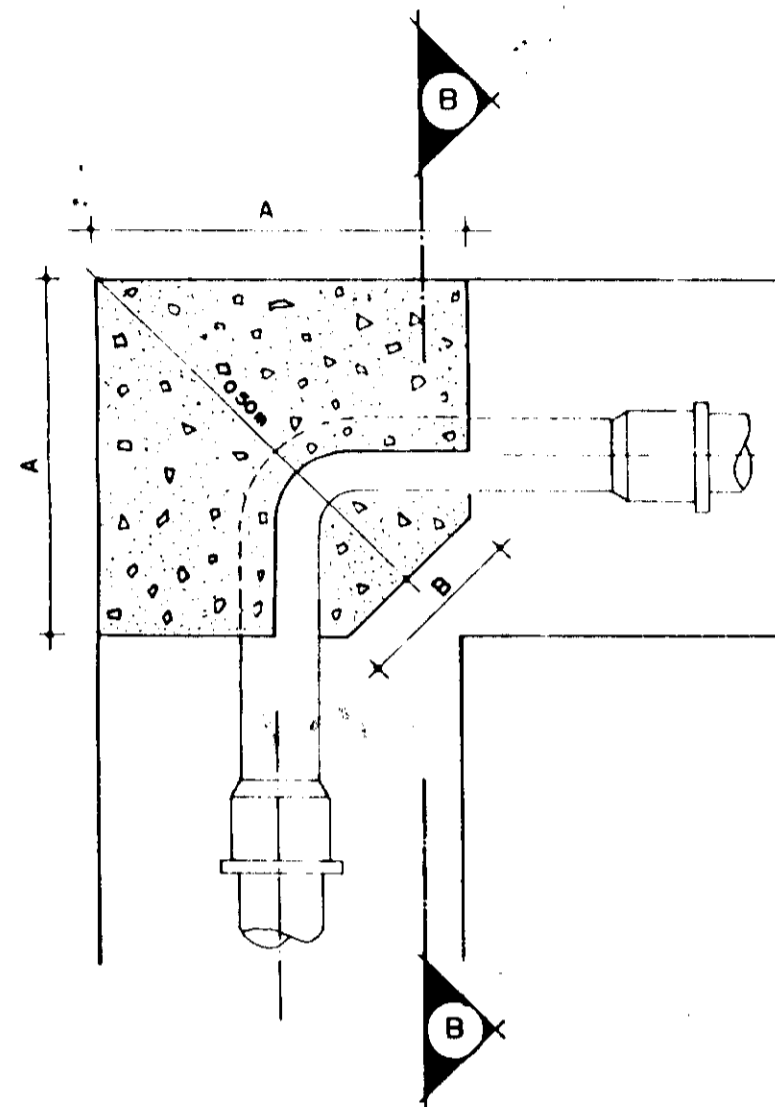


000008

REV. Nº	DISCRIMINAÇÃO	POR	CONF	APROV.	DATA
REVISÕES					
CAIXA P/ REGISTROS E VENTOSAS.					PROJETO 04/15
					SCALE 1/25
FUNTE: Secretaria dos Recursos Hídricos					
OBJ: ADEQUAÇÃO DO PROJETO DE ADUTORA DE CARIDADE			LOCAL: CARIDADE	DATA: 16/01/70	
DES: KATO	PROJ:	OBS:	ARQUIVO		
<b>HIDROTERRA S.A. - Engenharia e Comércio</b> PUA DA ASSEMBLÉIA, 10/1518 RIO DE JANEIRO RJ TEL. 051-ET-95 FAX. 051-1135					
DIREITOS AUTORAIS RESERVADOS					

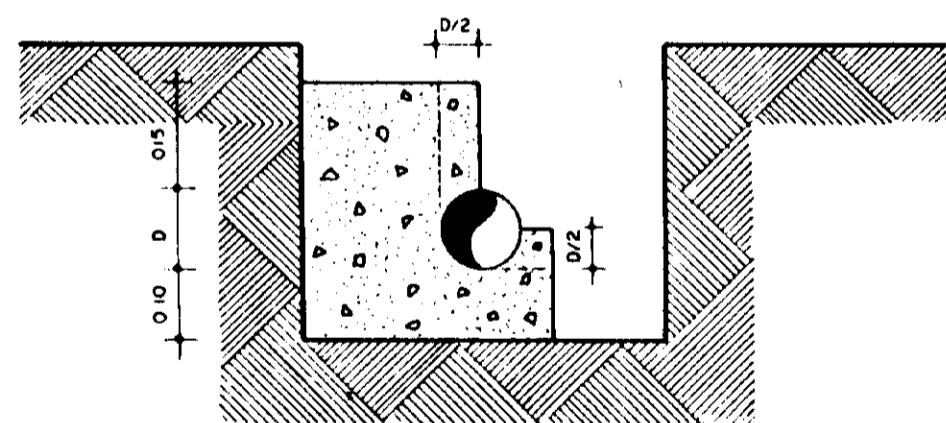


ANCORAGEM NAS CURVAS DE 45° e 90°



PLANTA

SEM ESCALA



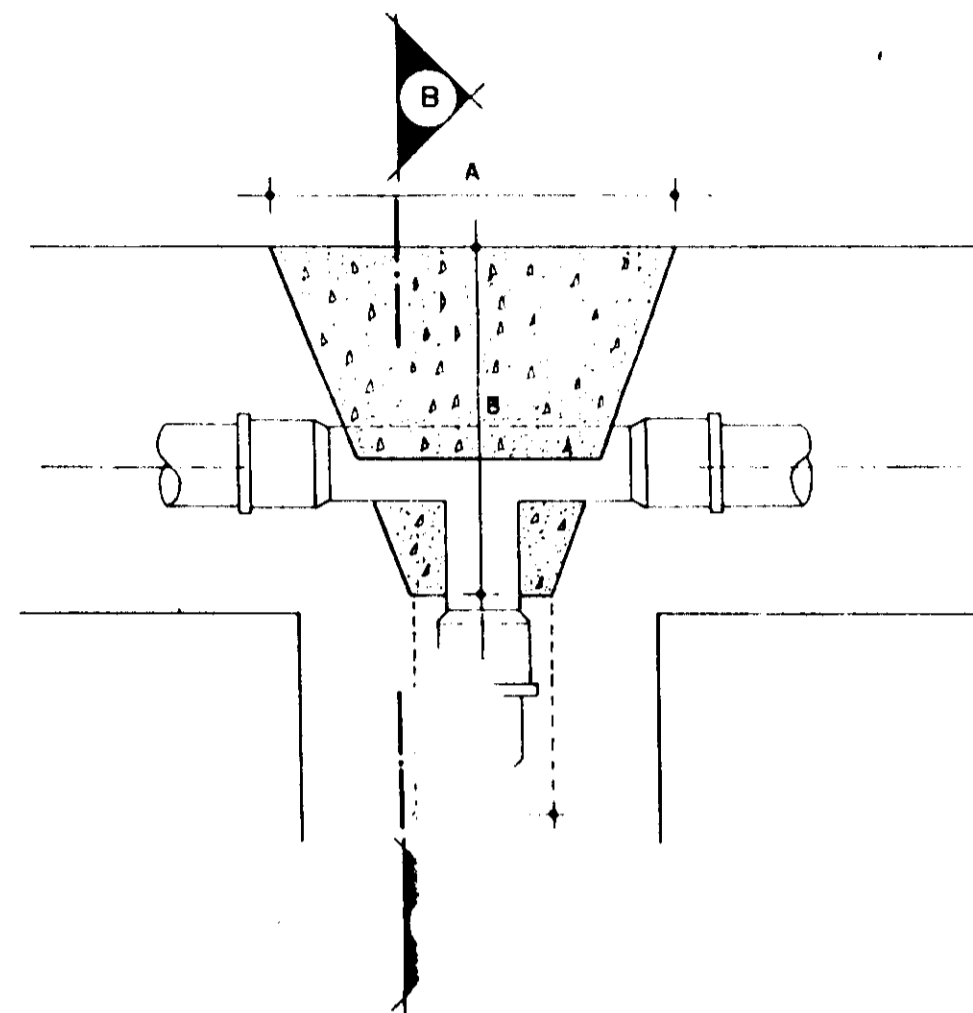
CORTE BB

SEM ESCALA

Ø (mm)	A (cm)	B (cm)
50	10	10
75	15	15
100	25	20
150	40	25

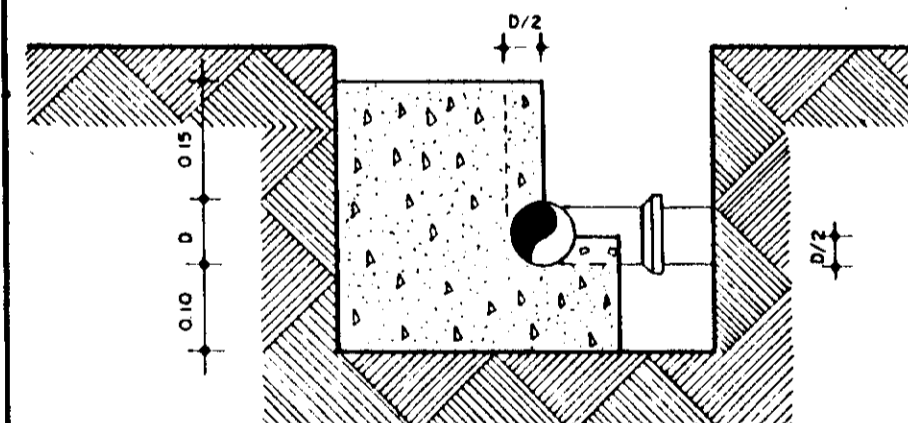
DIMENSÕES DOS BLOCOS

ANCORAGEM NOS TÊS



PLANTA

SEM ESCALA



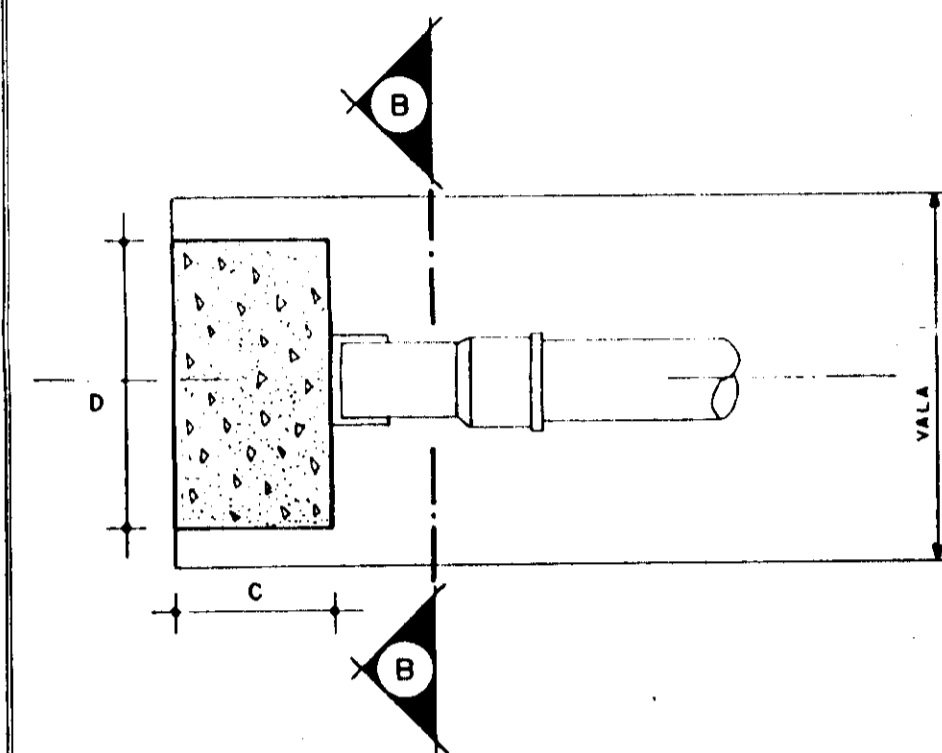
CORTE BB

SEM ESCALA

Ø (mm)	A (cm)	B (cm)	C (cm)
50	20	30	10
75	40	35	15
100	60	35	15
150	90	35	20

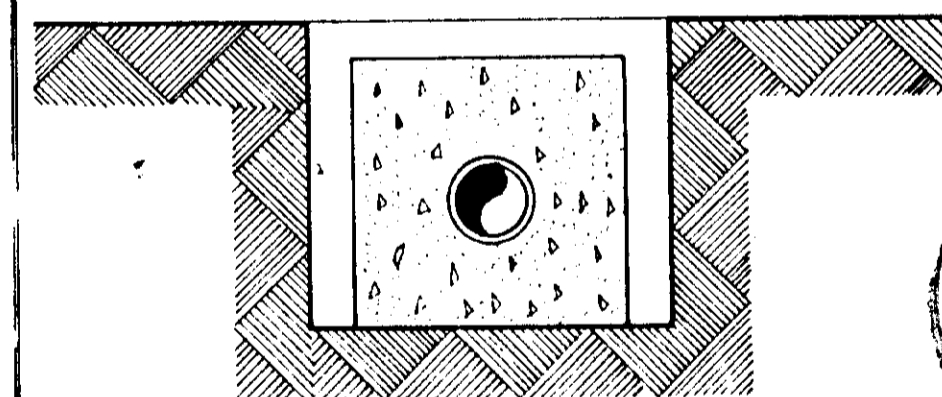
DIMENSÕES DOS BLOCOS

ANCORAGEM NAS EXTREMIDADES



PLANTA

SEM ESCALA



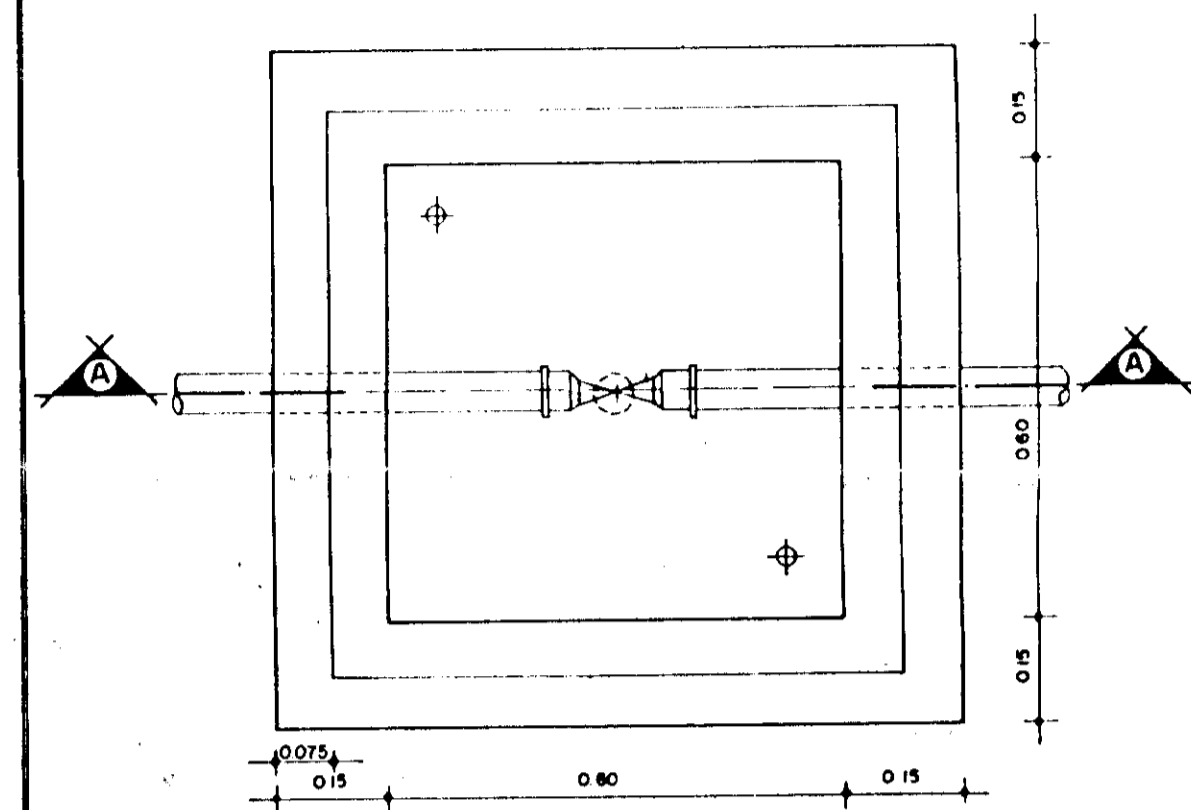
CORTE BB

SEM ESCALA

Ø (mm)	C (cm)	D (cm)
50	15	25
75	15	35

DIMENSÕES DOS BLOCOS

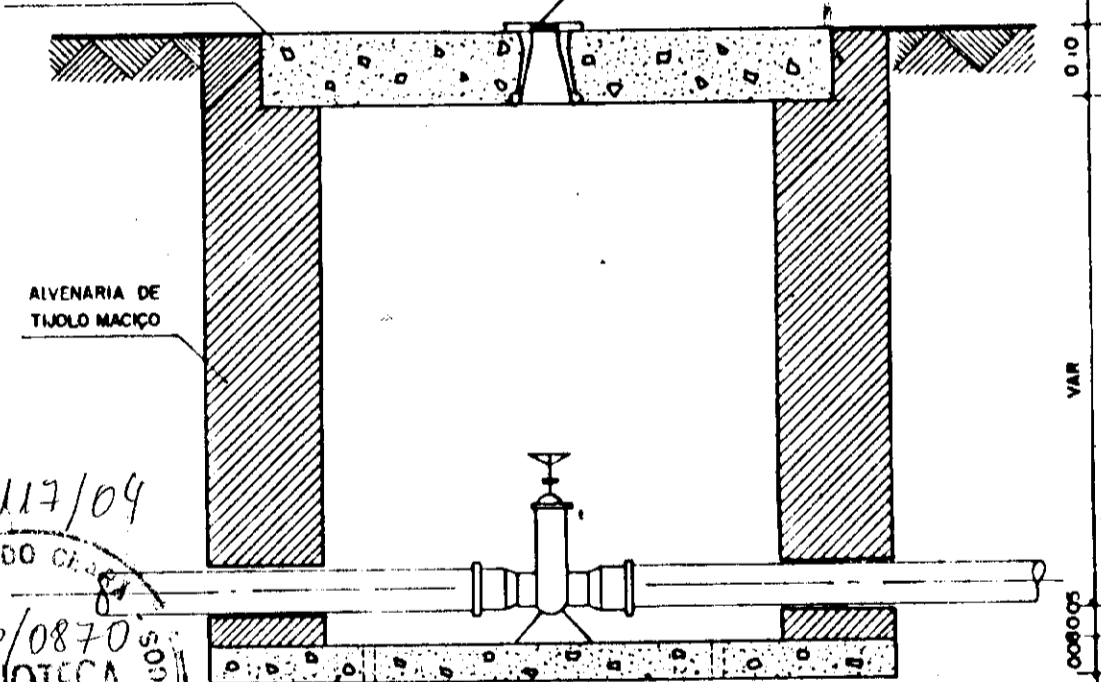
CAIXA DE REGISTRO



VISTA SUPERIOR

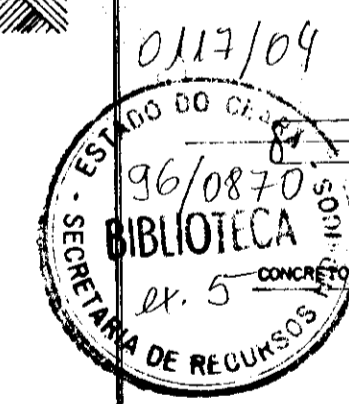
ESC. 1/10

CONCRETO ARMADO Fck = 150 kg/cm<sup>2</sup> TAMPA DE CAIXA REGISTRO TIPO TD-2 DA BARRARÁ OU SIMILAR



CORTE AA

ESC. 1/10

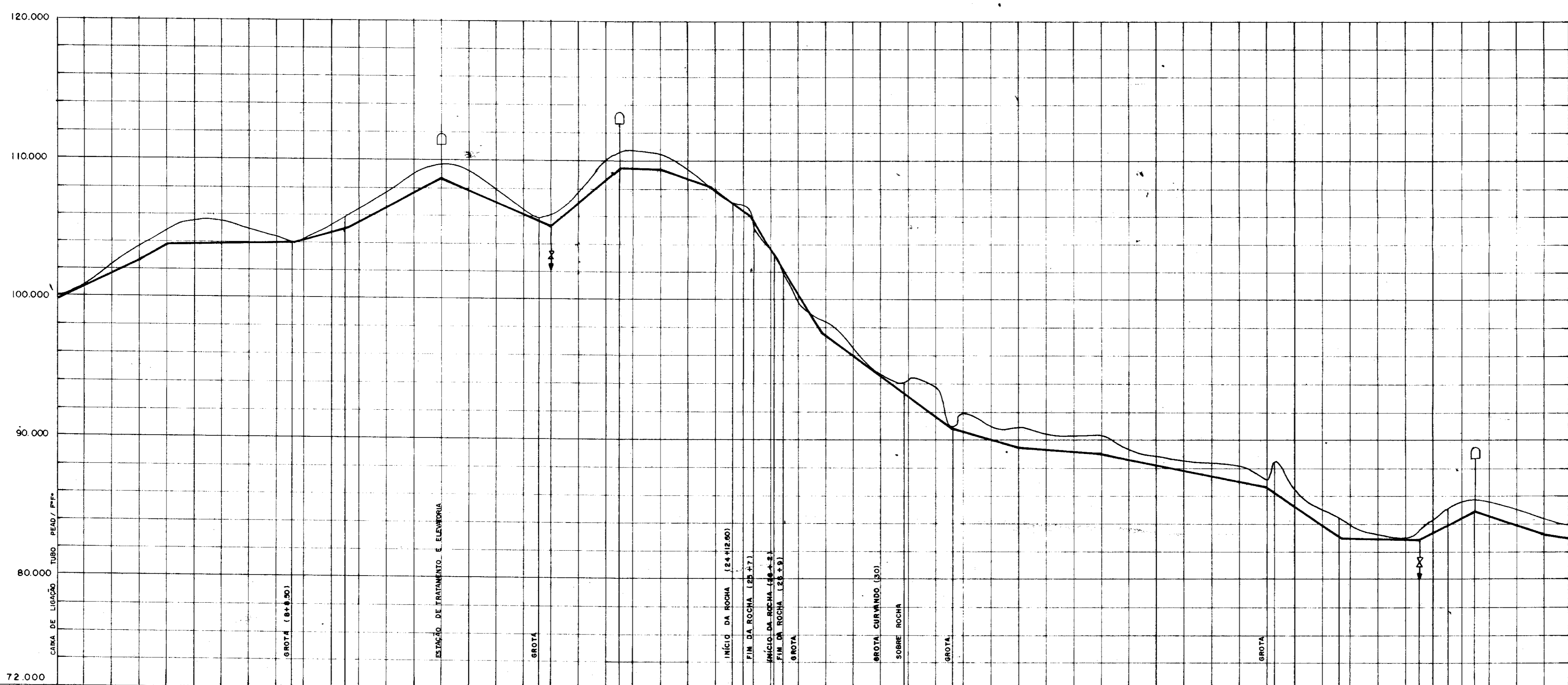
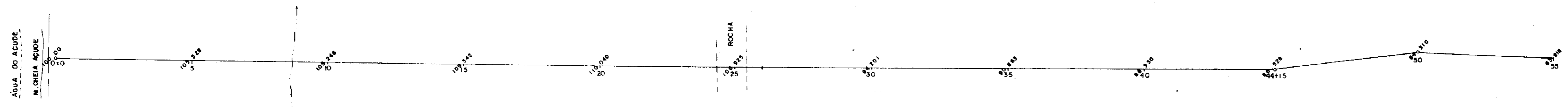


REV. Nº	DISCRIMINAÇÃO	POR	CONF.	APROV.	DATA
REVISÕES					
<p>CLIENTE: <b>Secretaria dos Recursos Hídricos</b></p> <p>OBRA: ADEQUAÇÃO DO PROJETO DA LOCAL: ADUTORA DE CARIDADE CARIDADE - CE. DATA: AGO. / 95</p> <p>VISTO: DES.: PROJ.: OBS.: ARQUIVO:</p>					<p>PROJETO: DESENHO: 05/95</p> <p>ESCALA: INDICADA</p>

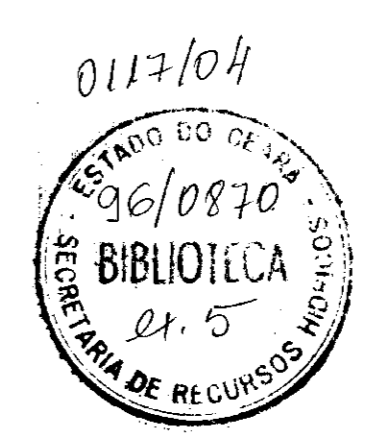


**HIDROTERRA S.A. - Engenharia e Comércio**  
 RUA DA ASSEMBLÉIA, 10/2513 - RIO DE JANEIRO - TEL.: (021) 531.2755 FAX: (021) 531.1152

DIREITOS AUTORAIS RESERVADOS: Este desenho é de nossa propriedade sendo expressamente interdito seu uso ou aproveitamento em todo ou em parte pelo cliente ou terceiros sem nosso expresse consentimento escrito.

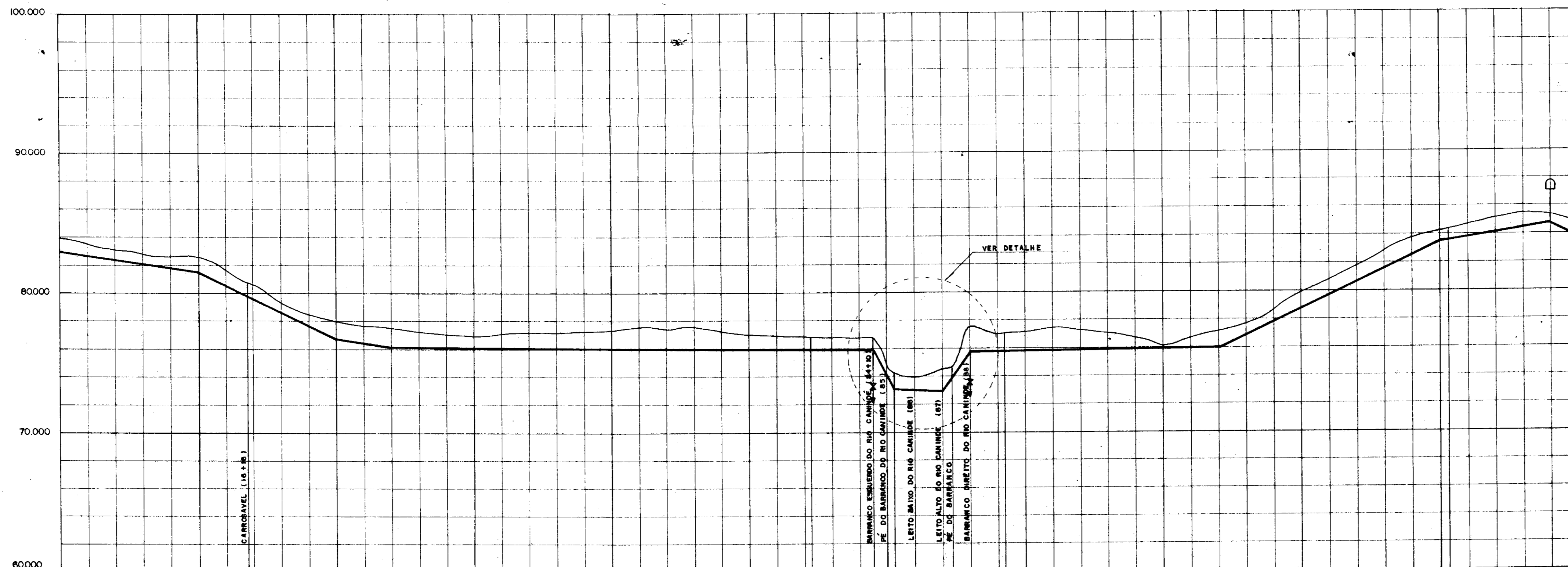
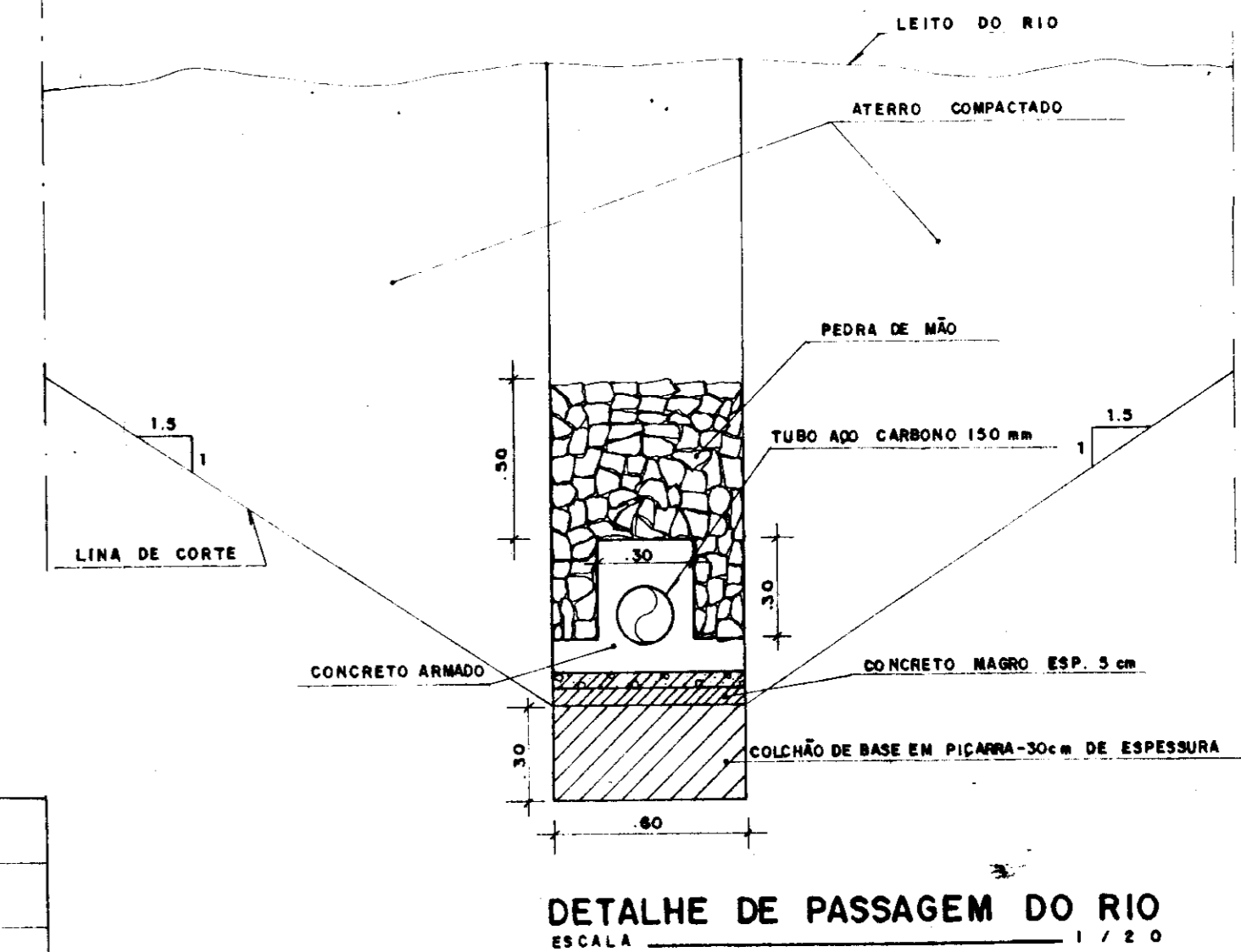
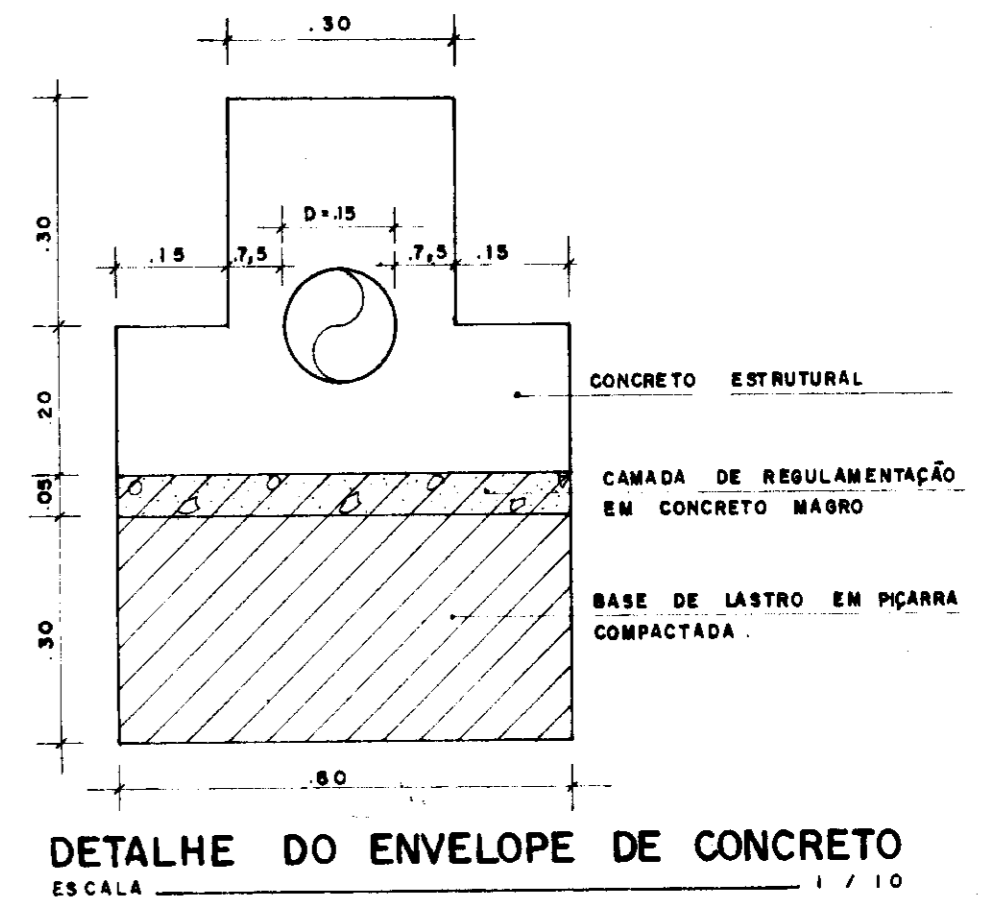
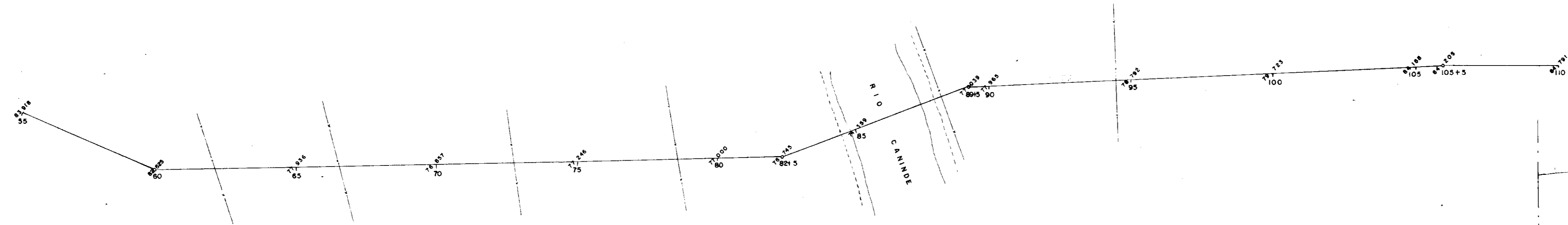


PLANO DE REFERENCIA	72.000	
PONTO	0	
ESTACA	0	
COTA DO TERRENO NATURAL	96,000	96,000
DISTÂNCIA PARCIAL	20	20
DISTÂNCIA ACUMULADA	0,00	20,00
COTA PIEZOMETRICA	235,13	235,13
COTA DA GERATRIZ INFERIOR (m)	96,800	96,800
PROFUNDIDADE DA VALA (m)	0,20	0,20
DECLIVIDADE (m/m)	0,0473	0,0473
DEFLEXÕES		

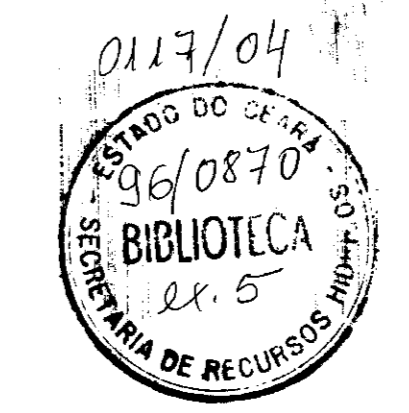


000010

REV. Nº	DISCRIMINAÇÃO	POR	CONF.	APROV.	DATA
REVISÕES					
<b>PERFIL LONGITUDINAL DA ADUTORA DE CARIDADE</b>					PROJETO: DESENHO: 06/15
TRECHO = EST. 0 A EST. 55					ESCALA: H = 1/2000 V = 1/200
CLIENTE: <b>Secretaria dos Recursos Hídricos</b>					
OBRA: ADEQUAÇÃO DO PROJETO DA LOCAL: CARIDADE - CE. DATA: AGO/95					
VISTO: DES: PROJ.: OBS.: ARQUIVO:					
<b>HIDROTERRA S.A. - Engenharia e Comércio</b>					
RUA DA ASSEMBLÉIA, 10/2513 - RIO DE JANEIRO - TEL. (021) 531.2755 FAX: (021) 531.1152					
DIREITOS AUTORAIS RESERVADOS: Este desenho é de nossa propriedade sendo expressamente interdito seu uso ou aproveitamento em todo ou em parte pelo cliente ou terceiros sem nosso expresso consentimento escrito.					

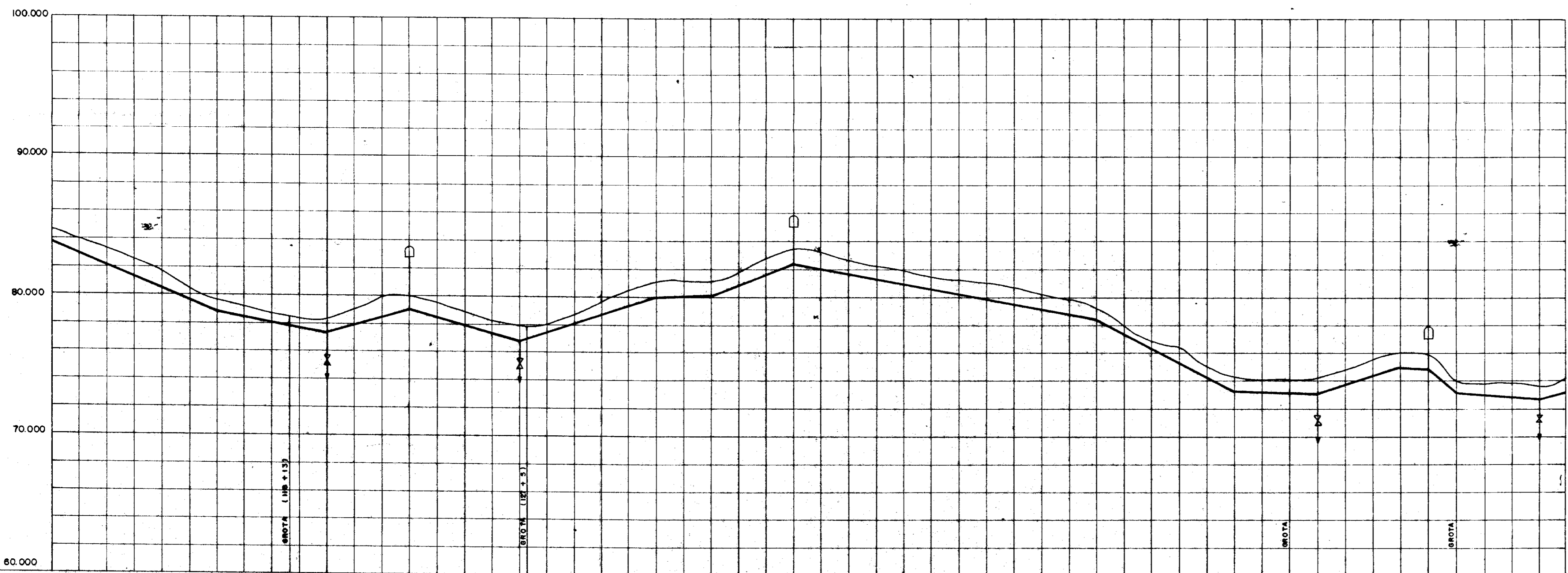
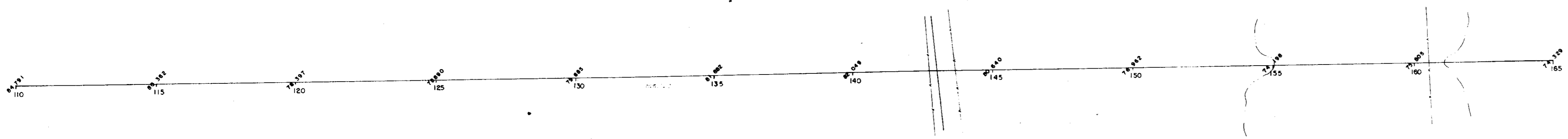


ESTACA	55	60	65	70	75	80	85	90	95	100	105	110					
COTA DO TERRENO NATURAL	83.918	83.457	83.159	82.791	82.609	82.085	81.350	80.553	80.851	79.258	78.470	77.936					
DISTÂNCIA PARCIAL	20	20	20	20	20	20	20	20	20	20	20	20					
DISTÂNCIA ACUMULADA	1100,00	1120,00	1140,00	1160,00	1180,00	1200,00	1220,00	1240,00	1260,00	1280,00	1300,00	1320,00					
COTA PIEZOMETRICA	82.918	82.657	82.499	82.181	81.809	81.285	80.550	80.851	79.258	78.470	77.936	77.402					
COTA DA GERATRIZ INFERIOR (m)	82.918	82.657	82.499	82.181	81.809	81.285	80.550	80.851	79.258	78.470	77.936	77.402					
PROFUNDIDADE DA VALA (m)	1,00	0,80	0,70	0,60	0,60	0,80	0,90	0,90	0,80	0,70	0,70	0,70					
DECLIVIDADE (m/m)	0,0158		0,0469			0,0134			0,0011			0,0084		0,0460		0,0156	
DEFLEXÕES	9°40' E								19° E							18° D	

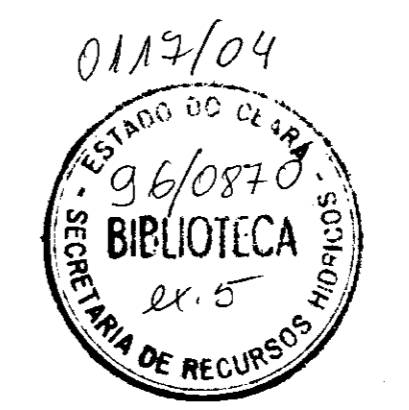


000011

REV. Nº	DISCRIMINAÇÃO	POR	CONF.	APROV.	DATA
REVISÕES					
<b>PERFIL LONGITUDINAL DA ADUTORA DE CARIDADE</b> TRECHO = EST. 55 A EST. 110					PROJETO: DESENHO: 07/15 ESCALA: H = 1/2000 V = 1/200
CLIENTE: <b>Secretaria dos Recursos Hídricos</b>					
OBRA: ADEQUAÇÃO DO PROJETO DA LOCAL: <b>CARIDADE - CE</b>					
VISTO: DES: <b>KAIO</b> PROJ.: OBS.: ARQUIVO:					
<b>HIDROTERRA S.A. - Engenharia e Comércio</b> RUA DA ASSEMBLEIA, 10/2513 - RIO DE JANEIRO - TEL.: (021) 531.2755 FAX: (021) 531.7152					
<small>DIREITOS AUTORAIS RESERVADOS: Este desenho é de nossa propriedade sendo expressamente interdito seu uso ou aproveitamento em todo ou em parte pelo cliente ou terceiros sem nosso expresso consentimento escrito.</small>					

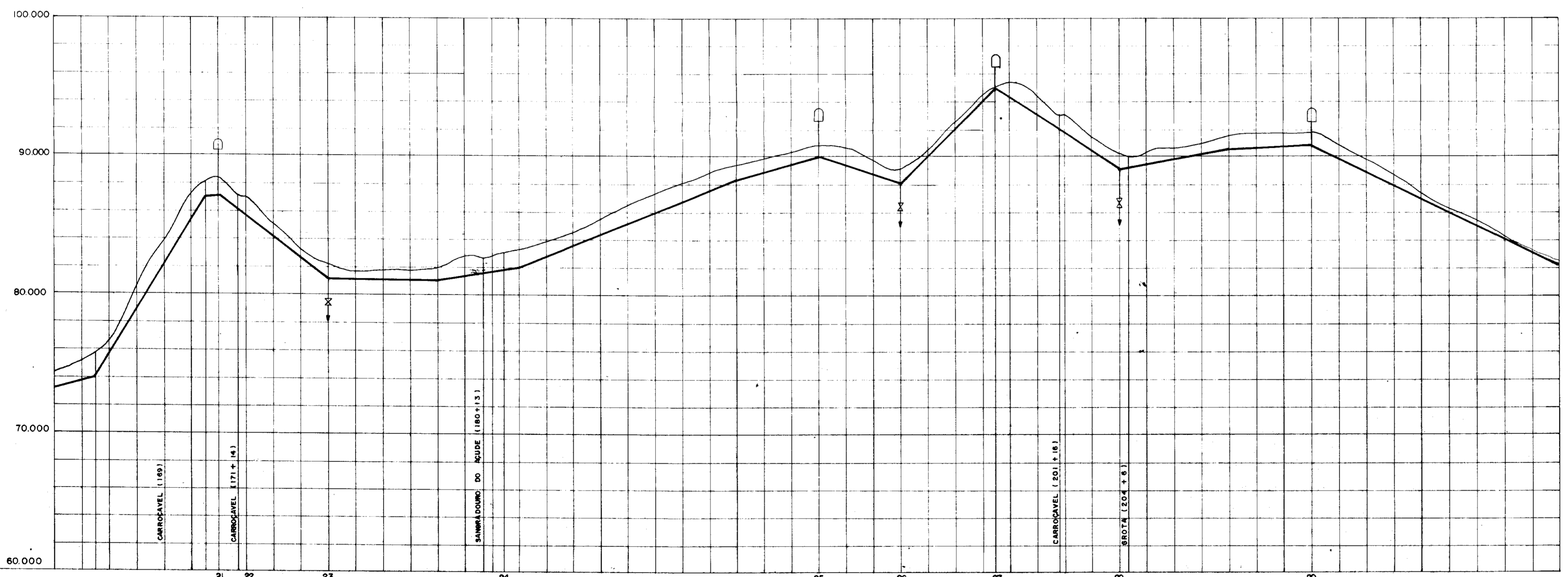
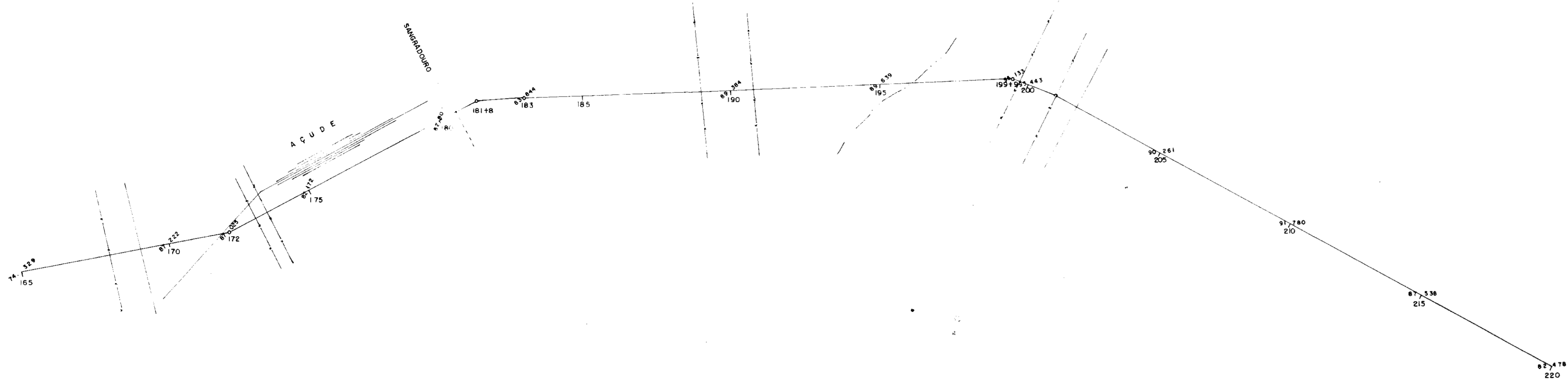


PONTO	110	115	120	125	130	135	140	145	150	155	160	165
COTA DO TERRENO NATURAL	84.791	84.023	83.894	83.618	81.431	80.358	79.721	79.140	78.704	78.335	78.335	78.335
DISTÂNCIA PARCIAL	20	20	20	20	20	20	20	20	20	20	20	20
DISTÂNCIA ACUMULADA	20000	22000	24000	26000	28000	30000	32000	34000	36000	38000	40000	42000
COTA PIEZOMÉTRICA	83.891	82.863	82.094	81.218	80.331	79.396	78.781	78.440	78.004	77.378	77.378	77.378
COTA DA GERATRIZ INFERIOR (m)	83.891	82.863	82.094	81.218	80.331	79.396	78.781	78.440	78.004	77.378	77.378	77.378
PROFUNDIDADE DA VALA (m)	0.90	1.10	1.20	1.10	0.80	0.70	0.60	0.50	0.40	0.30	0.20	0.10
DECLIVIDADE (m/m)		0.0421		0.0185		0.0245		0.0270		0.0337		0.0023
DEFLEXÕES												

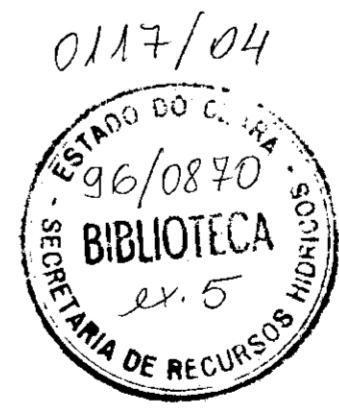


000012

REV. Nº	DISCRIMINAÇÃO	POR	CONF.	APROV.	DATA
REVISÕES					
<b>PERFIL LONGITUDINAL DA ADUTORA DE CARIDADE</b> TRECHO - EST. 110 A EST. 165					PROJETO: DESENHO: 08/15
CLIENTE: <b>Secretaria dos Recursos Hídricos</b> OBRA: <b>ADUTORA DO PROJETO DA LOCALIDADE DE CARIDADE - CE</b>					ESCALA: H = 1/2000 V = 1/200
VISTO:	DES:	PROJ.:	OBS.:	ARQUIVO:	
	KAIO				
<b>HIDROTERRA S.A. - Engenharia e Comércio</b> <small>RUA DA ASSEMBLEIA, 10/2613 - RIO DE JANEIRO - TEL. (021) 531.2755 FAX: (021) 531.1158</small>					
<small>DIREITOS AUTORAIS RESERVADOS. Este desenho é de nossa propriedade sendo expressamente lícito seu uso ou aproveitamento em todo ou em parte pelo cliente, desde que não seja expresso consentimento escrito.</small>					

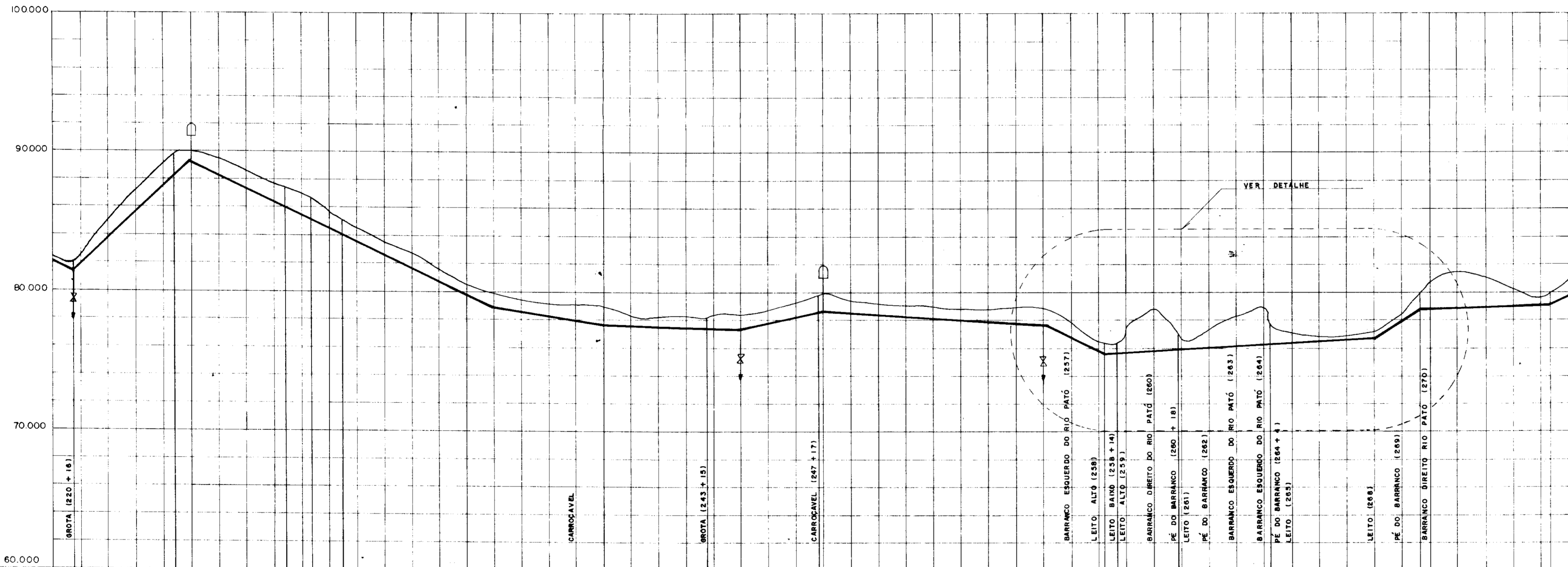
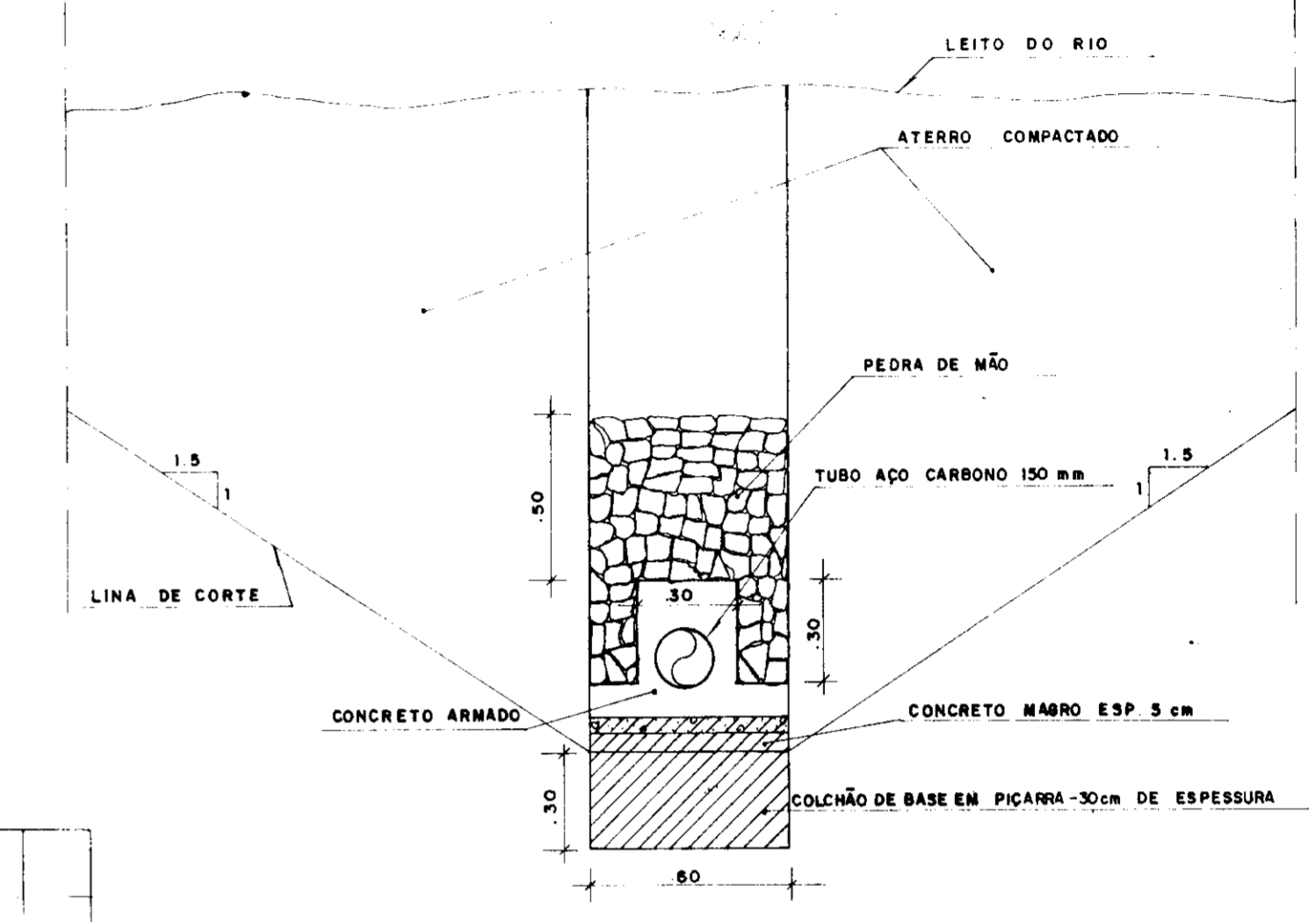
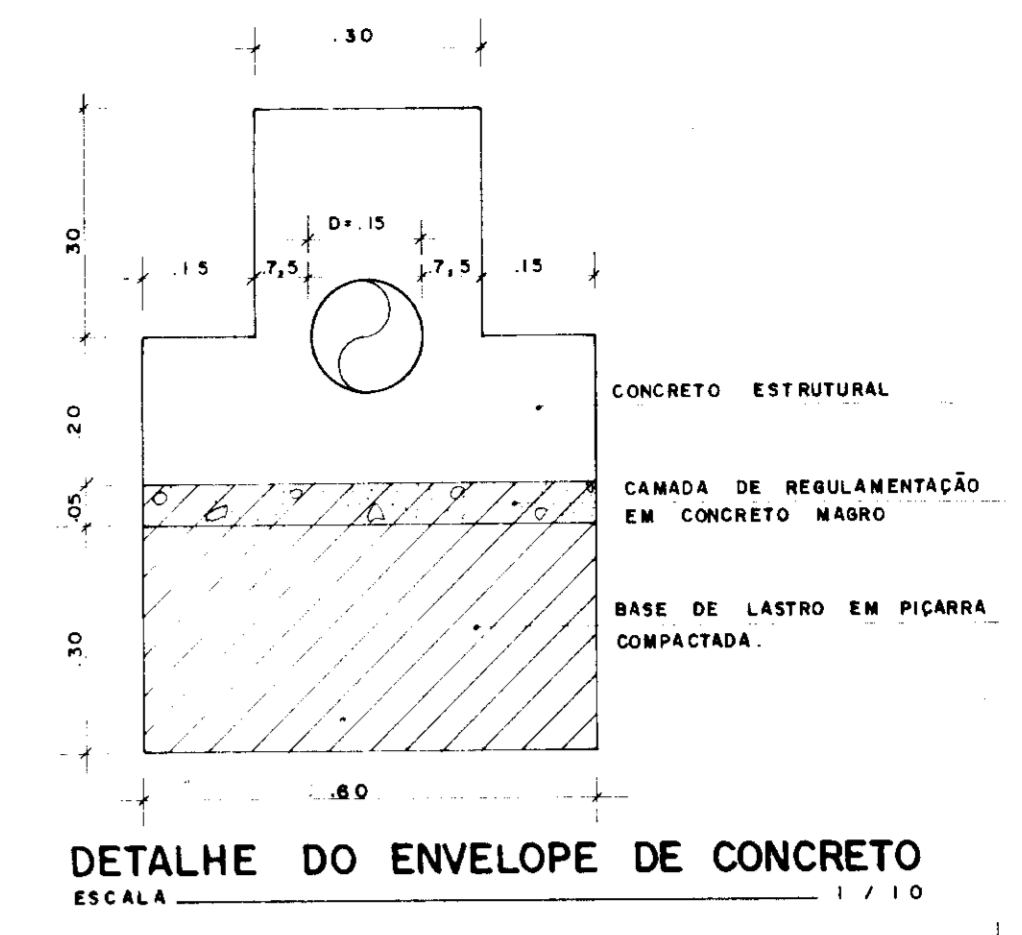
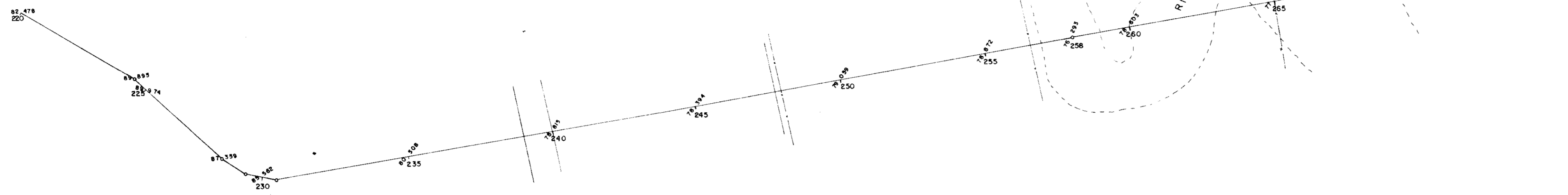


ESTACA	165	170	175	180	185	190	195	200	205	210	215	220
COTA DO TERRENO NATURAL	74.329	77.024	75.850	76.894	80.898	83.978	87.222	87.950	88.348	87.822	86.124	83.813
DISTÂNCIA PARCIAL	20	10	10	10	10	10	10	10	10	10	10	10
DISTÂNCIA ACUMULADA	3000.00	3120.00	3220.00	3320.00	3420.00	3520.00	3620.00	3720.00	3820.00	3920.00	4020.00	4120.00
COTA PIEZOMETRICA												
COTA DA GERATRIZ INFERIOR (m)	73.229	73.724	74.000	74.594	78.898	82.078	85.222	85.950	86.348	85.822	84.124	81.813
PROFUNDIDADE DA VALA (m)	1.10	1.30	1.85	0.90	2.00	1.90	1.80	1.80	1.80	1.80	1.80	1.80
DECLIVIDADE (m/m)	0.0290	0.1618	0.0747	0.000062	0.017	0.0387	0.0273	0.0307	0.0951	0.0622	0.0180	0.0469
DEFLEXÕES		17° 30' E		23° D				22° 48' D				



000013

REV. Nº	DISCRIMINAÇÃO	POR	CONF.	APROV.	DATA
REVISÕES					
<b>PERFIL LONGITUDINAL DA ADUTORA DE CARIDADE</b>					PROJETO: DESENHO: 09/15
TRECHO - EST. 165 A EST. 220					ESCALA: H = 1/2000 V = 1/200
CLIENTE: <b>Secretaria dos Recursos Hídricos</b>					
OBRA: ADEQUAÇÃO DO PROJETO DA LOCAL: ADUTORA DE CARIDADE			CARIDADE - CE		DATA: AGO / 95
VISTO:	DES.:	PROJ.:	OBS.:	ARQUIVO:	
	KAIO				
<b>HIDROTERRA S.A. - Engenharia e Comércio</b>					
RUA DA ASSEMBLEIA, 10/2515 - RIO DE JANEIRO - TEL.: (021) 531.2755 FAX: (021) 531.1152					
DIREITOS AUTORAIS RESERVADOS. Este desenho é de nossa propriedade sendo expressamente interdito seu uso ou reprodução em todo ou em parte pelo cliente ou terceiros sem nossa expresso consentimento escrito.					



ESTACA	220	225	230	235	240	245	250	255	260	265	270	275
COTA DO TERRENO NATURAL	82.478	82.009	81.313	80.592	79.974	79.308	78.808	78.572	78.293	77.807	77.200	76.916
DISTÂNCIA PARCIAL	16	20	20	11	11	15	20	20	20	16	20	14
DISTÂNCIA ACUMULADA	4.600,00	4.620,00	4.640,00	4.655,00	4.670,00	4.685,00	4.705,00	4.725,00	4.745,00	4.761,00	4.781,00	4.800,00
COTA PIEZOMETRICA	82.218	81.609	80.943	80.218	79.508	78.808	78.293	77.807	77.293	76.707	76.100	75.816
COTA DA GERATRIZ INFERIOR (m)	0.80	0.40	1.40	1.80	1.80	1.80	1.80	1.80	1.80	1.80	1.80	1.80
PROFUNDIDADE DA VALA (m)	0.02	0.40	1.40	1.80	1.80	1.80	1.80	1.80	1.80	1.80	1.80	1.80
DECLIVIDADE (m/m)	0.00877	0.0421	0.0474	0.0182	0.0012	0.0186	0.0058	0.0450	0.0052	0.0634	0.0033	
DEFLEXÕES	12° 30' D		54° E									



000014

REV. Nº	DISCRIMINAÇÃO	POR	CONF.	APROV.	DATA

**PERFIL LONGITUDINAL DA ADUTORA DE CARIDADE**

TRECHO = EST. 220 A EST. 275

CLIENTE: **Secretaria dos Recursos Hídricos**

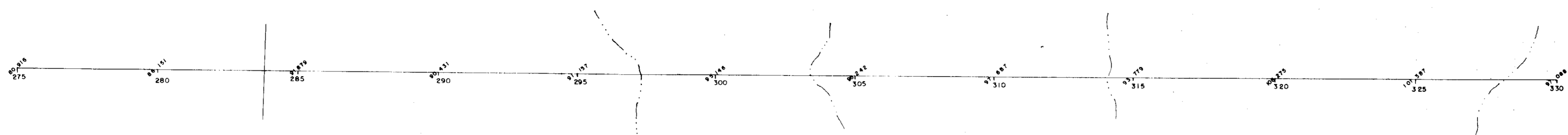
OBRA: ADEQUAÇÃO DO PROJETO DA ADUTORA DE CARIDADE LOCAL: CARIDADE - CE

VISTO: DES. KÁIO PROJ.: OBS.: ARQUIVO:

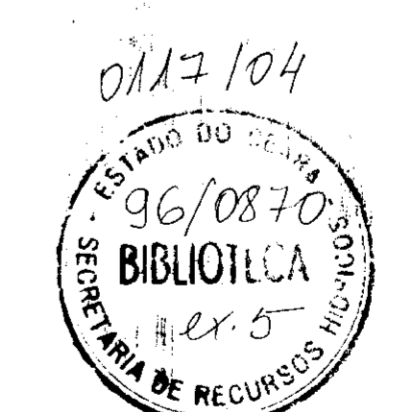
PROJETO DESENHO: 10/15  
ESCALA: H = 1/2000  
V = 1/200

**HIDROTERRA S.A. - Engenharia e Comércio**  
RUA DA ASSEMBLÉIA, 10/2513 - RIO DE JANEIRO - TEL.: (021) 531.2755 FAX: (021) 531.1152

DIREITOS AUTORAIS RESERVADOS: Este desenho é de nossa propriedade sendo expressamente interdito seu uso ou aproveitamento em todo ou em parte pelo cliente ou terceiros sem nosso expresso consentimento escrito.



ESTACA	275	280	285	290	295	300	305	310	315	320	325	330
PLANO DE REFERENCIA	70.000											
PONTO												
COTA DO TERRENO NATURAL	80.916	82.418	83.103	83.341	84.364	86.151	88.265	90.021	91.675	91.331	91.361	90.879
DISTÂNCIA PARCIAL	20	20	20	20	20	20	20	20	20	20	20	20
DISTÂNCIA ACUMULADA	3500.00	3520.00	3540.00	3560.00	3580.00	3600.00	3620.00	3640.00	3660.00	3680.00	3700.00	3720.00
COTA PIEZOMETRICA	79.716	80.618	81.553	82.54	83.344	85.331	88.265	90.021	91.675	91.331	91.361	90.879
COTA DA GERATRIZ INFERIOR (m)	80.000	81.000	82.000	83.000	84.000	85.000	86.000	87.000	88.000	89.000	90.000	91.000
PROFUNDIDADE DA VALA (m)	1.80	1.80	1.80	1.80	1.80	1.80	1.80	1.80	1.80	1.80	1.80	1.80
DECLIVIDADE (m/m)	0.0458	0.0901	0.0214	0.0690	0.0274	0.0408	0.0348	0.0873	0.0096	0.0754	0.07	0.0640
DEFLEXÕES												



000015

REV Nº	DISCRIMINAÇÃO	POR	CONF	APROV	DATA

**PERFIL LONGITUDINAL DA ADUTORA DE CARIDADE**

TRECHO - EST. 275 A EST. 330

CLIENTE:	Secretaria dos Recursos Hídricos	PROJETO: DESENHO:	11 / 15
OBRA: ADEQUAÇÃO DO PROJETO DA ADUTORA DE CARIDADE	LOCAL: CARIDADE - CE.	DATA:	AGO / 95
VISTO: DES.: KAIO	PROJ.:	OBS.:	ARQUIVO:

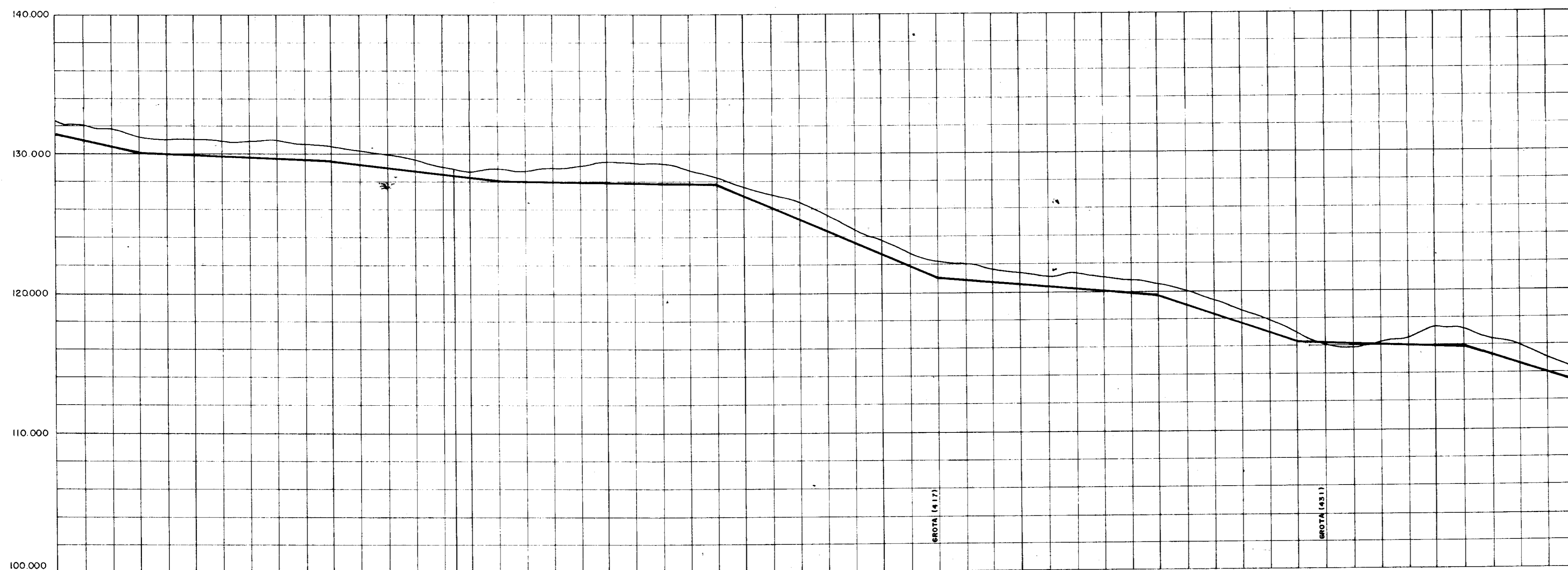
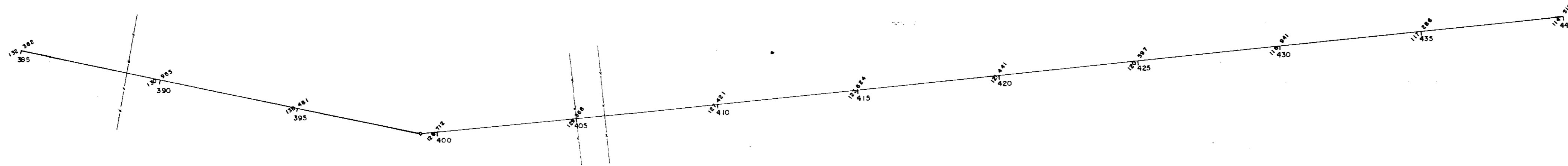
**HIDROTERRA S.A. - Engenharia e Comércio**

RUA DA ASSEMBLEIA, 10/2513 - RIO DE JANEIRO - TEL: (021) 531.2755 FAX: (021) 531.1152

DIREITOS AUTORAIS RESERVADOS: Este desenho é de nossa propriedade sendo expressamente interdito seu uso ou aproveitamento em todo ou em parte pelo cliente ou terceiros sem nosso expresso consentimento escrito.

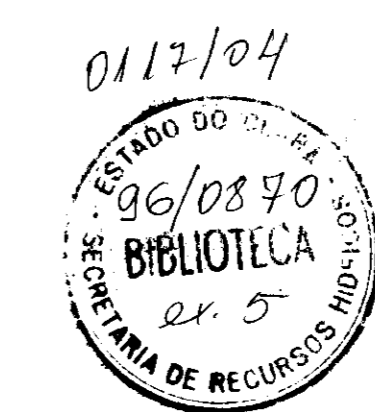






PLANO DE REFERENCIA: 100.000

ESTACA	385	390	395	400	405	410	415	420	425	430	435	440
COTA DO TERRENO NATURAL	132.562	131.094	131.034	131.034	131.034	131.034	131.034	131.034	131.034	131.034	131.034	131.034
DISTÂNCIA PARCIAL	20	20	20	20	20	20	20	20	20	20	20	20
DISTÂNCIA ACUMULADA	7700.00	7720.00	7740.00	7760.00	7780.00	7800.00	7820.00	7840.00	7860.00	7880.00	7900.00	7920.00
COTA PIEZOMETRICA	131.482	131.094	131.034	131.034	131.034	131.034	131.034	131.034	131.034	131.034	131.034	131.034
COTA DA GERATRIZ INFERIOR (m)	131.482	131.094	131.034	131.034	131.034	131.034	131.034	131.034	131.034	131.034	131.034	131.034
PROFUNDIDADE DA VALA (m)	0.90	0.90	1.30	1.10	1.00	0.90	0.80	0.70	0.60	0.50	0.40	0.30
DECLIVIDADE (m/m)	0.0225	0.0040	0.0118	0.0011	0.0408	0.0098	0.0346	0.0009	0.0340			
DEFLEXÕES			17° 30' E									

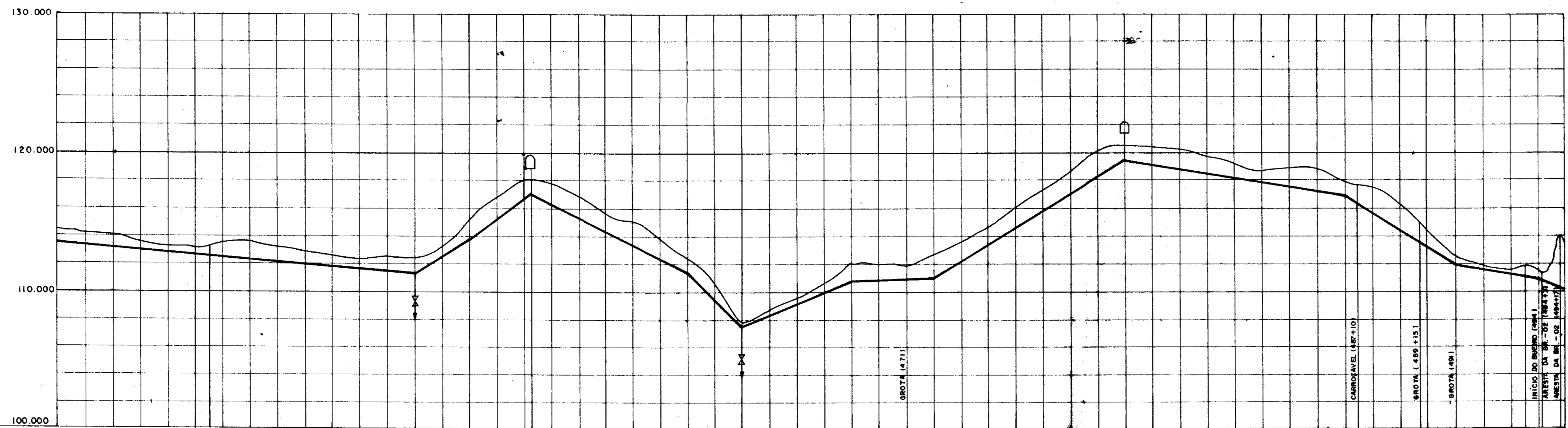
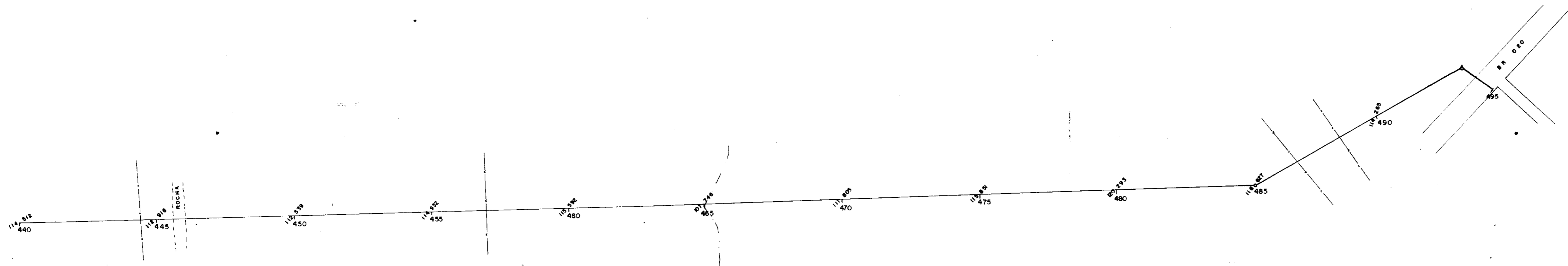


000017

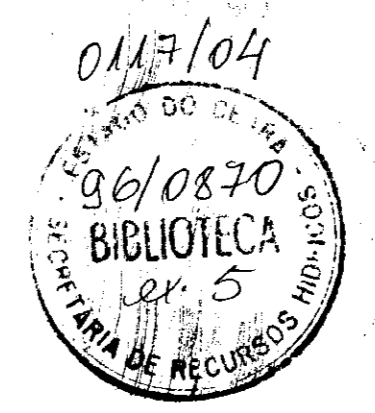
REV Nº	DISCRIMINAÇÃO	POR	CONF	APROV.	DATA

<b>PERFIL LONGITUDINAL DA ADUTORA DE CARIDADE</b>			PROJETO: DESENHO: 13/15
TRECHO = EST. 385 A EST. 440			ESCALA: H = 1/2000 V = 1/200
CLIENTE:	Secretaria dos Recursos Hídricos		
OBRA: ADEQUAÇÃO DO PROJETO DA LOCAL: ADUTORA DE CARIDADE	CARIDADE - CE.		
VISTO: DES.: KAIO	PROJ.:	OBS.:	DATA: AGO./95
<b>HIDROTERRA S.A. - Engenharia e Comércio</b>			
<small>RUA DA ASSEMBLÉIA, 10/2513 - RIO DE JANEIRO - TEL.: (021)531.2755 FAX: (021)531.1152</small>			
<small>DIREITOS AUTORAIS RESERVADOS. Este desenho é de nossa propriedade sendo expressamente interdito seu uso ou aproveitamento em todo ou em parte pelo cliente ou terceiros sem nosso expresso consentimento escrito.</small>			

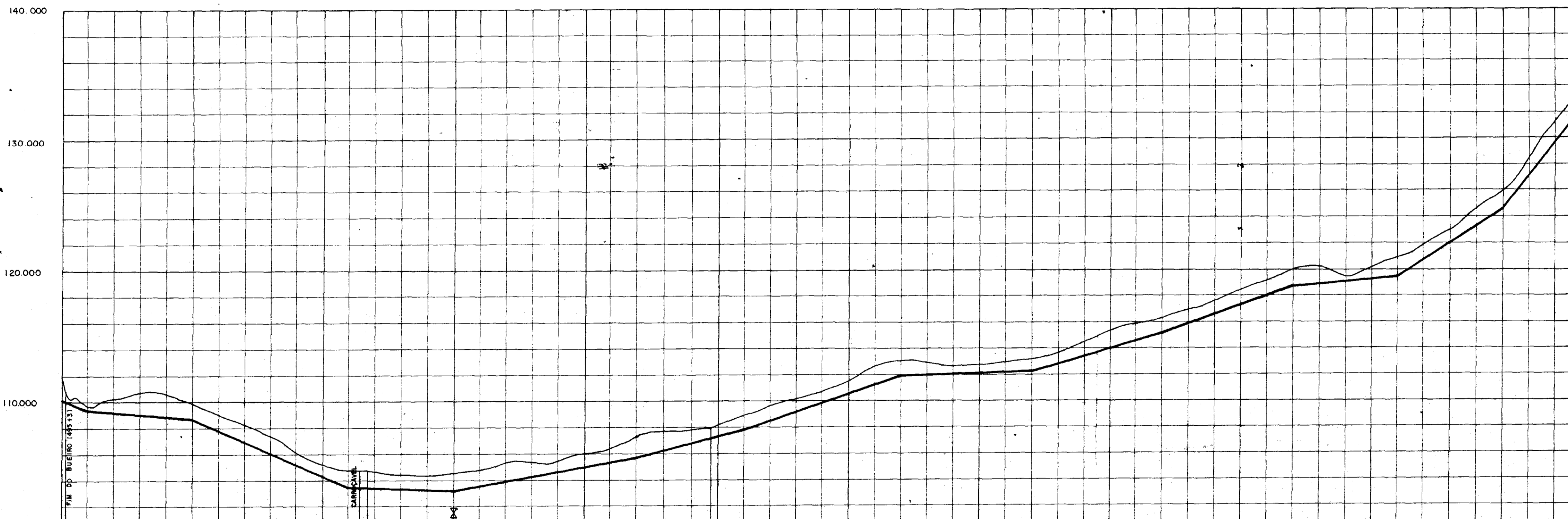
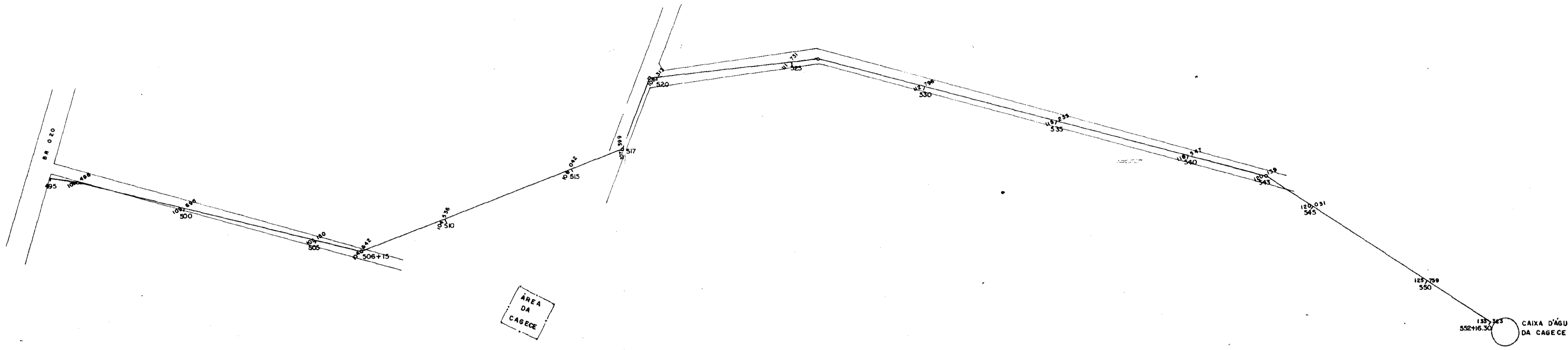


ESTACA	440	445	450	455	460	465	470	475	480	485	490	495
COTA DO TERRENO NATURAL	114.512	114.182	113.899	113.581	113.242	112.912	114.932	116.775	117.883	118.000	117.777	118.488
DISTÂNCIA PARCIAL	20	20	20	20	20	20	20	20	20	20	20	20
DISTÂNCIA ACUMULADA	8000.00	8020.00	8040.00	8060.00	8080.00	8100.00	8120.00	8140.00	8160.00	8180.00	8200.00	8220.00
COTA PIEZOMETRICA	113.412	113.282	113.099	112.861	112.542	112.212	114.232	116.075	117.183	117.300	117.077	117.788
COTA DA GERATRIZ INFERIOR (m)	113.412	113.282	113.099	112.861	112.542	112.212	114.232	116.075	117.183	117.300	117.077	117.788
PROFUNDIDADE DA VALA (m)	1.10	0.90	0.80	0.70	0.60	0.50	0.60	0.70	0.80	0.90	1.00	1.10
DECLIVIDADE (m/m)		0.0080		0.0553	0.0754	0.0464	0.0555	0.0854	0.0399	0.0051	0.0580	0.0146
DEFLEXÕES											22° E	65° 30' D

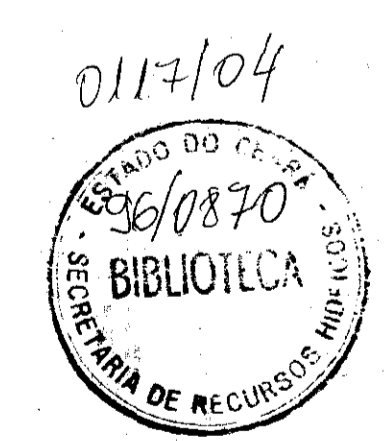


000018

REV. Nº	DISCRIMINAÇÃO	POR	CONF.	APROV.	DATA
REVISÕES					
<b>PERFIL LONGITUDINAL DA ADUTORA DE CARIDADE</b>					PROJETO: DESENHO: 14/15
TRECHO - EST. 440 A EST. 495					ESCALA: H = 1/2000 V = 1/200
CLIENTE: <b>Secretaria dos Recursos Hídricos</b>					
OBRA: <b>ADUTORA DO PROJETO DA LOCAL: CARIDADE - CE.</b>					
VISTO:	DES:	PROJ.:	OBS.:	DATA:	ARQUIVO:
	KÁIO			AGO./95	
<b>HIDROTERRA S.A. - Engenharia e Comércio</b>					
RUA DA ASSEMBLEIA, 10/2513 - RIO DE JANEIRO - TEL: (021) 531.2755 FAX: (021) 531.1182					
DIREITOS AUTORAIS RESERVADOS. Este desenho é de nossa propriedade sendo expressamente interdito seu uso ou aproveitamento em todo ou em parte pelo cliente ou terceiros sem nosso expresso consentimento escrito.					



PONTO	ESTACA	COTA DO TERRENO NATURAL	DISTÂNCIA PARCIAL	DISTÂNCIA ACUMULADA	COTA PIEZOMETRICA	COTA DA GERATRIZ INFERIOR	PROFUNDIDADE DA VALA (m)	DECLIVIDADE (m/m)	DEFLEXÕES
495	495	111.806	0	0	110.302	0.504	0.00349	28° E	
496	496	110.271	17	17	109.452	0.819	0.0093		
497	497	109.442	20	37	109.241	0.80	0.0409		
498	498	110.044	20	57	109.953	1.40			
499	499	110.813	20	77	109.817	1.60			
500	500	110.417	20	97	109.825	1.00			
501	501	109.893	20	117	107.833	1.00			
502	502	108.833	20	137	107.833	1.00			
503	503	108.050	20	157	107.800	1.00			
504	504	107.200	20	177	106.820	1.00			
505	505	106.853	20	197	105.823	0.80			
506	506	106.150	20	217	104.330	0.80			
507	507	104.783	20	237	103.783	1.00			
508	508	104.708	9	246	103.498	1.10			
509	509	104.390	20	266	103.390	1.00			
510	510	104.422	20	286	103.422	1.00	0.0056		
511	511	104.245	20	306	103.345	0.90			
512	512	104.538	20	326	103.338	1.20			
513	513	104.898	20	346	103.598	1.10			
514	514	105.413	20	366	103.913	1.30			
515	515	105.273	20	386	104.273	1.00	0.0149		
516	516	105.330	20	406	104.530	0.90			
517	517	106.042	20	426	104.842	1.10			
518	518	106.382	20	446	105.182	1.20			
519	519	107.359	20	466	105.759	1.80			
520	520	107.635	20	486	106.135	1.50	0.0261		
521	521	107.829	20	506	106.829	1.10			
522	522	108.098	20	526	107.198	0.80			
523	523	108.313	20	546	107.313	1.00			
524	524	108.833	20	566	107.783	1.20			
525	525	109.228	20	586	108.428	1.10			
526	526	109.106	20	606	109.206	0.90	0.0362		
527	527	110.106	20	626	109.973	0.80			
528	528	110.773	20	646	110.631	1.10			
529	529	111.231	20	666	111.279	1.40			
530	530	112.679	20	686	112.679	1.10	0.0362		
531	531	113.183	20	706	112.083	1.10			
532	532	113.014	20	726	112.814	1.10			
533	533	112.752	20	746	112.532	0.70	0.0012		
534	534	112.795	20	766	112.795	0.60			
535	535	112.988	20	786	112.188	0.80			
536	536	113.110	20	806	112.210	0.90			
537	537	113.424	20	826	112.724	0.70	0.0297		
538	538	114.402	20	846	113.402	1.00			
539	539	115.235	20	866	113.935	1.30			
540	540	115.753	20	886	14.633	1.10			
541	541	116.284	20	906	151.84	1.10			
542	542	116.807	20	926	116.807	1.00			
543	543	117.448	20	946	116.848	0.80	0.0346		
544	544	118.547	20	966	117.447	1.00			
545	545	118.185	20	986	118.185	1.00			
546	546	120.048	20	1006	118.548	1.40			
547	547	120.139	20	1026	119.939	1.20	0.0019		
548	548	119.229	20	1046	119.229	0.90			
549	549	120.031	20	1066	119.301	0.70			
550	550	120.202	20	1086	118.202	1.40	0.0732		
551	551	121.832	20	1106	120.832	1.00			
552	552	122.838	20	1126	121.838	0.80			
553	553	124.54	20	1146	123.54	1.20			
554	554	125.739	20	1166	124.639	1.10			
555	555	126.074	20	1186	127.074	1.00			
556	556	131.038	20	1206	129.438	1.60	0.1221		
557	557	132.583	20	1226	131.883	1.40			



000019

REV. Nº	DISCRIMINAÇÃO	POR	CONF.	APROV.	DATA
REVISÕES					
<b>PERFIL LONGITUDINAL DA ADUTORA DE CARIDADE</b>					PROJETO: DESENHO: 15/15
TRECHO = EST. 495 A EST. 552+16.30					ESCALA: H = 1/2000 V = 1/200
CLIENTE: <b>Secretaria dos Recursos Hídricos</b>					
OBRA: ADEQUAÇÃO DO PROJETO DA LOCAL: CARIDADE - CE. DATA: 08/07/95					
VISTO: DES: KAIO PROJ: OBS: ARQUIVO:					
<b>HIDROTERRA S.A. - Engenharia e Comércio</b>					
RUA DA ASSEMBLEIA, 10/2513 - RIO DE JANEIRO - TEL. (021) 531.2755 FAX: (021) 531.1152					
DIRETOS AUTORAIS RESERVADOS: Este desenho é de propriedade sendo expressamente proibido seu uso ou aproveitamento em todo ou em parte pelo cliente ou terceiros sem nossa expresso consentimento escrito.					